

Бейсболка "CREEP-S", оливковый, 100% перераб. полиэстер, плотность 215 г/м2, металлическая застежка

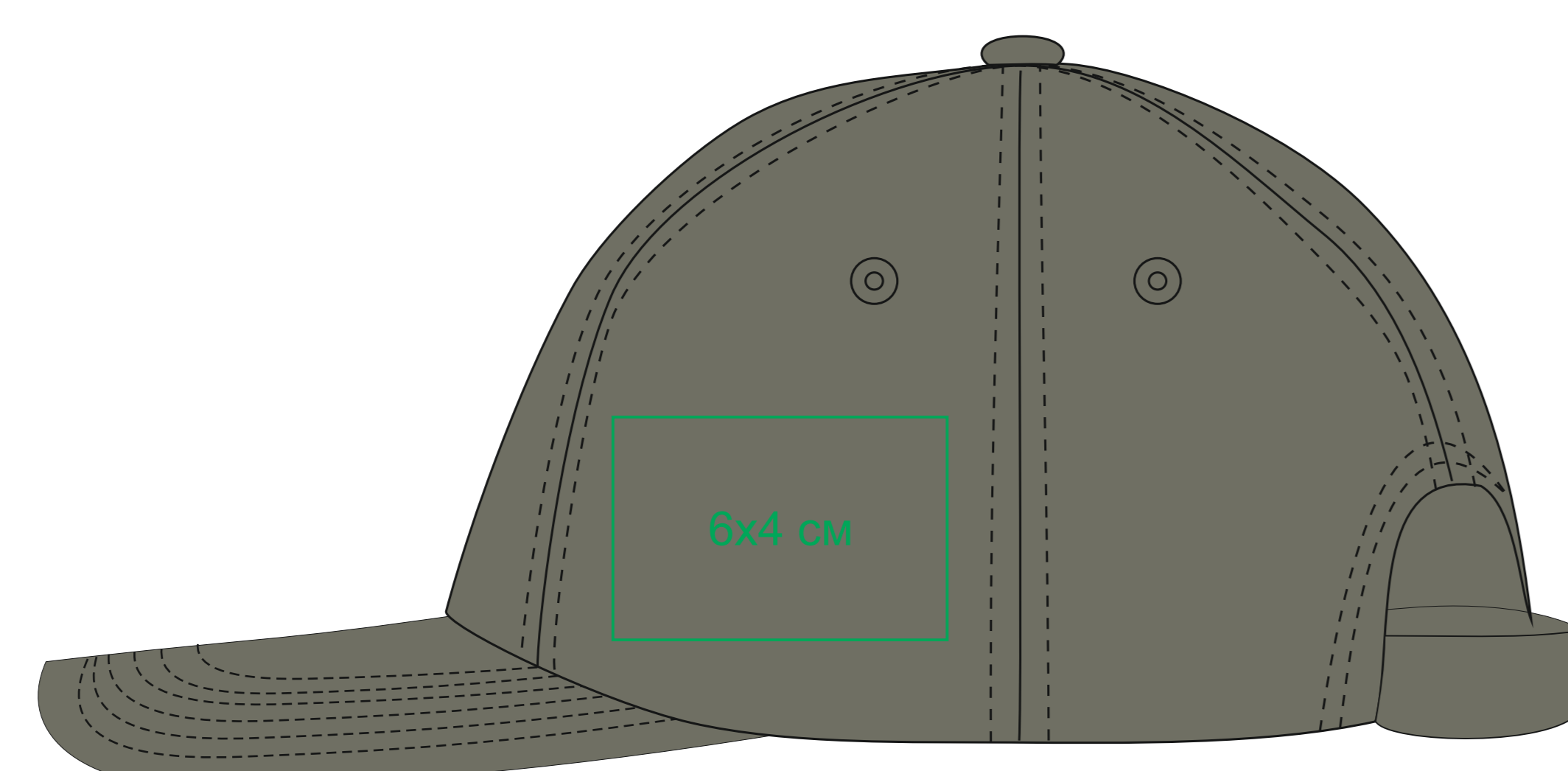
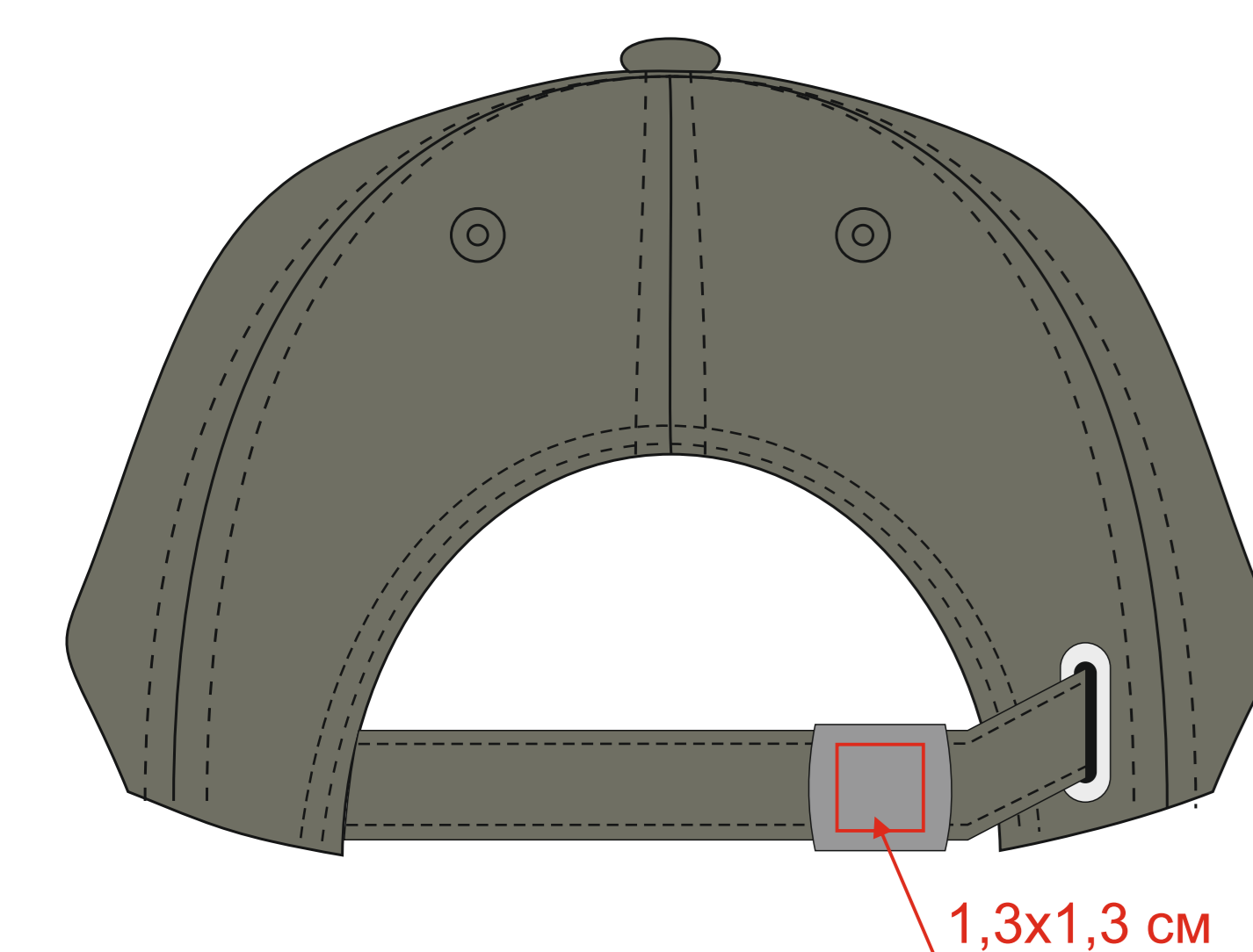
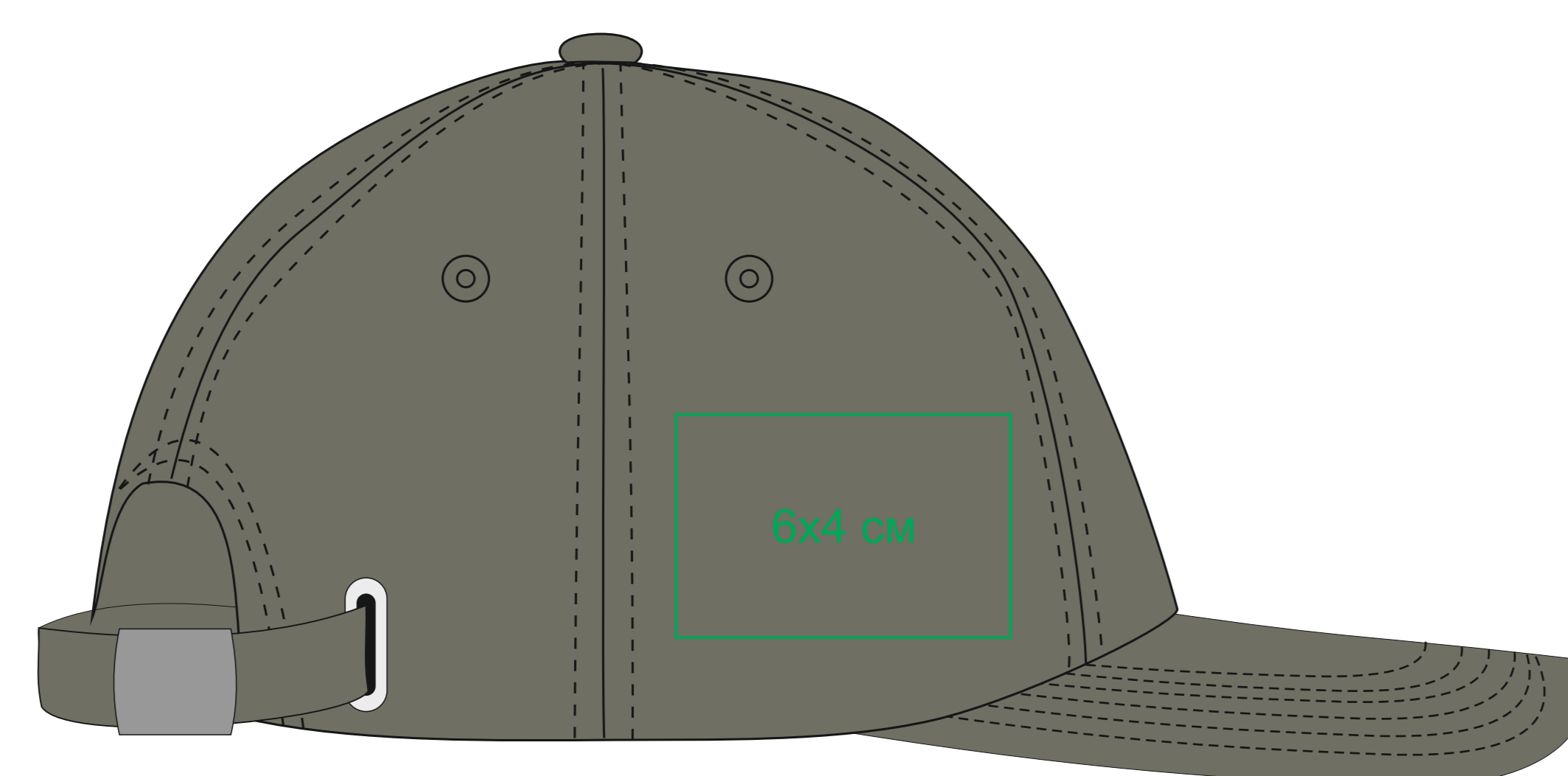
арт. 25449-S

Метод нанесения: **Вышивка**, **Вышивка шеврона**, **Гравировка**

Мелкие элементы из-за текстуры изделия могут вышиться не ровно и плохо читаться

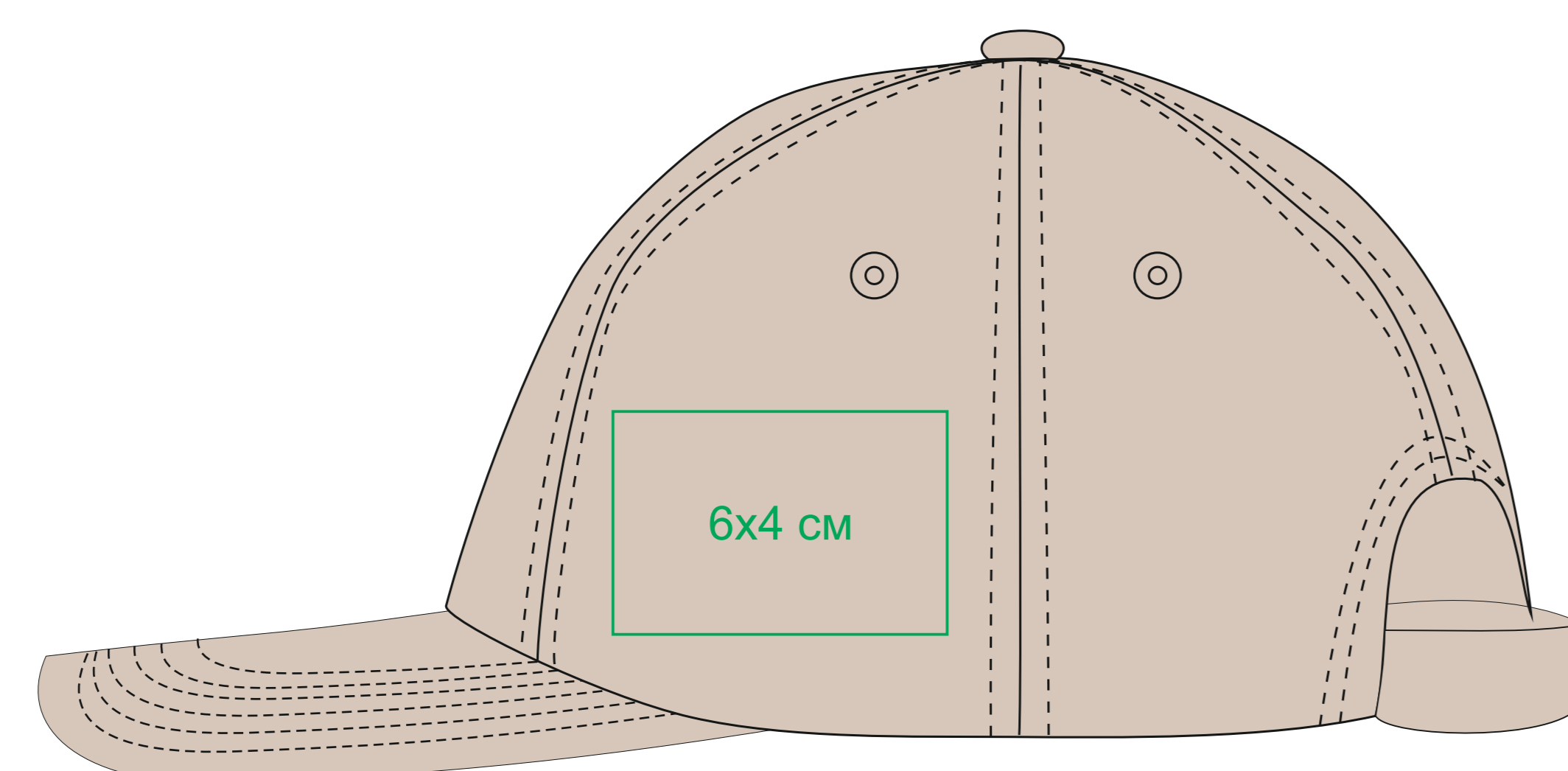
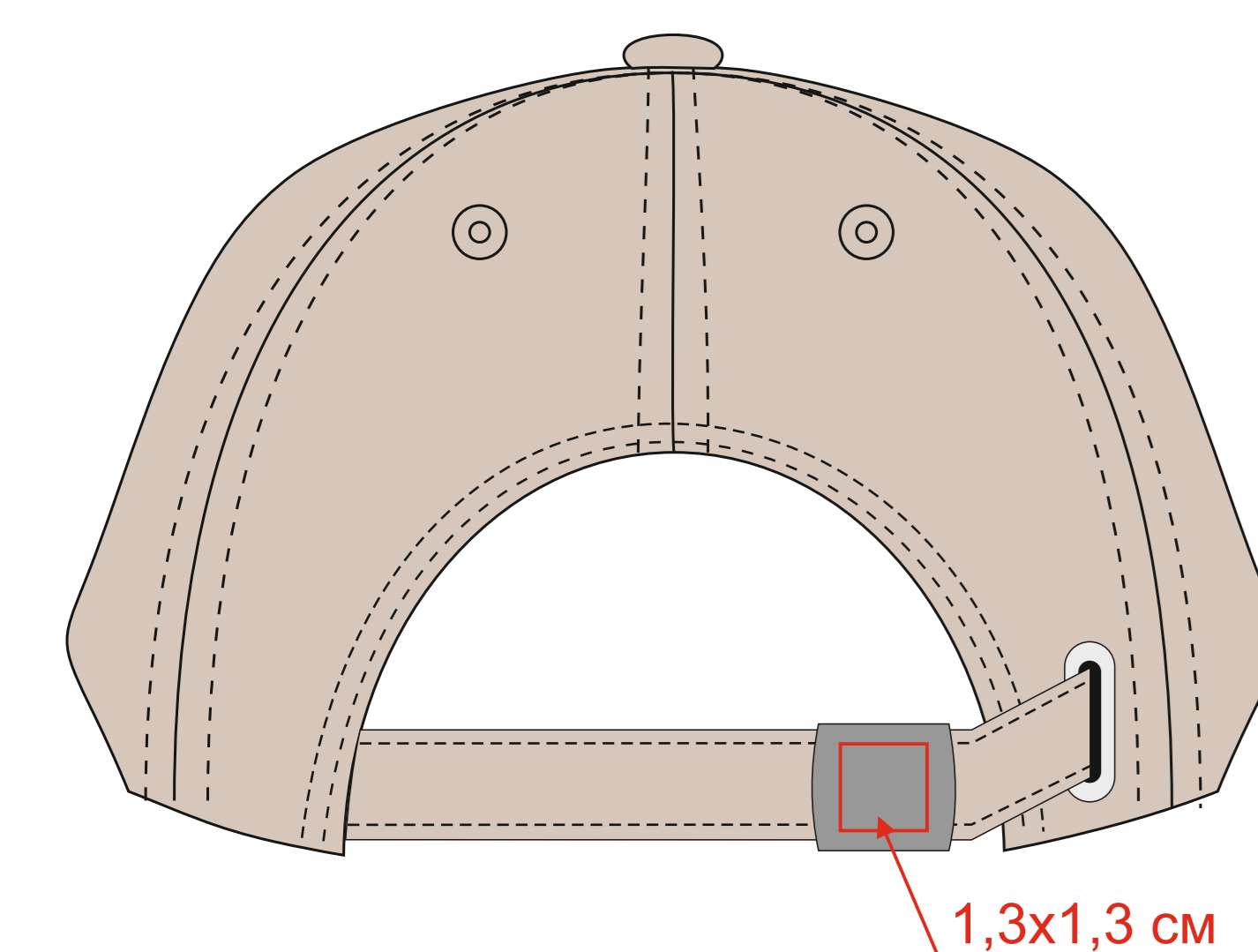
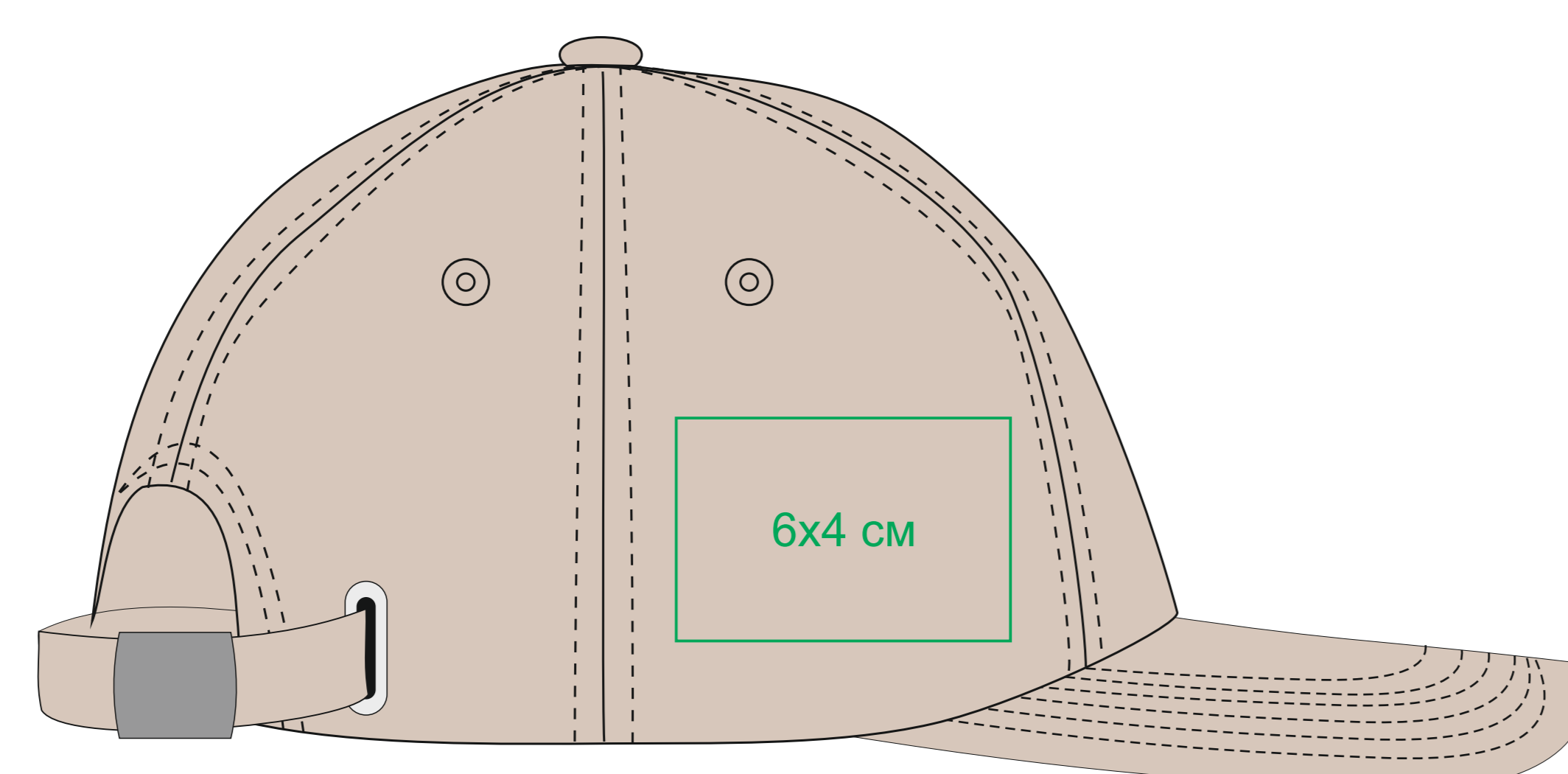
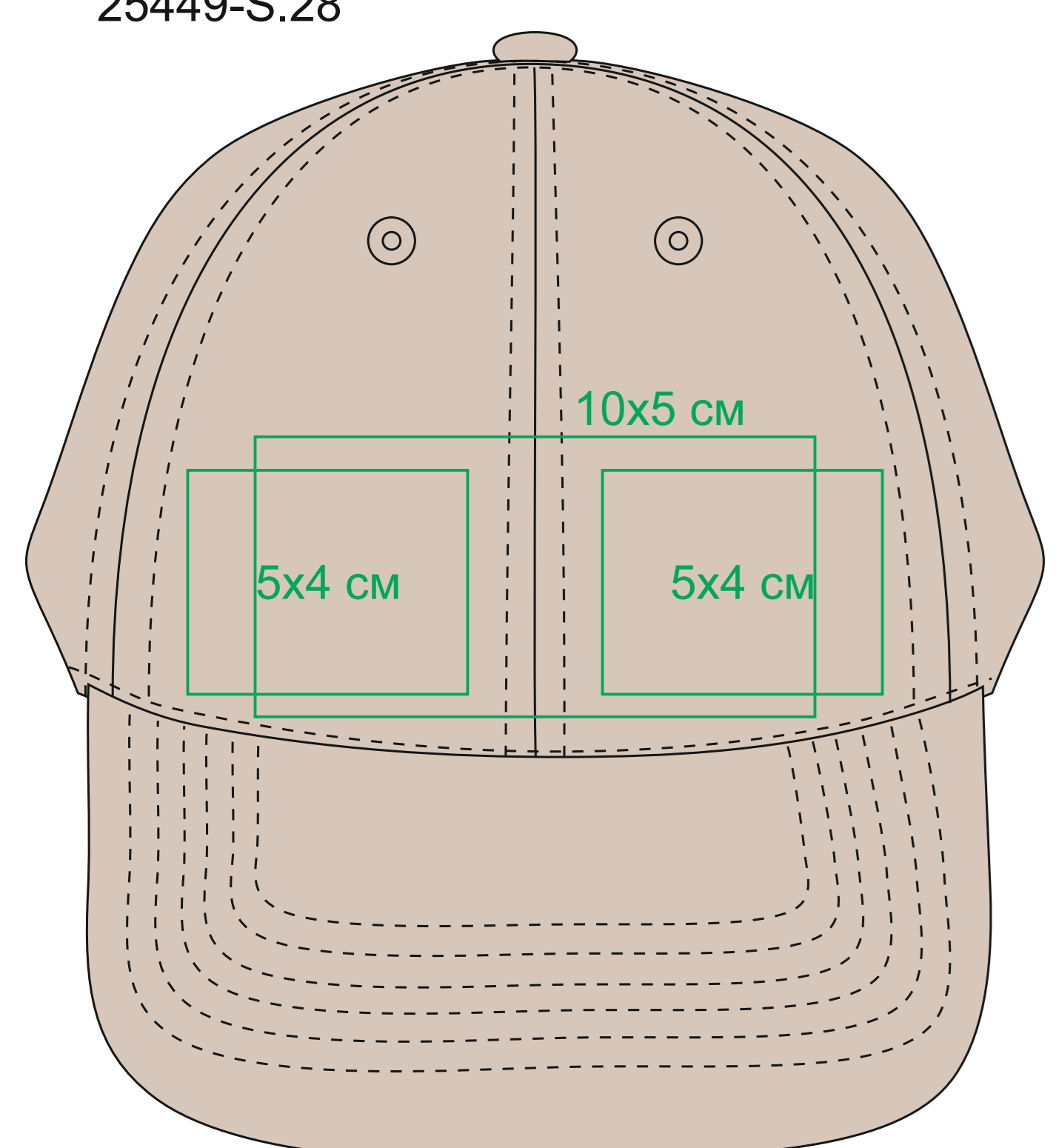
Мелкие элементы из-за текстуры изделия могут вышиться не ровно и плохо читаться

25449-S.09



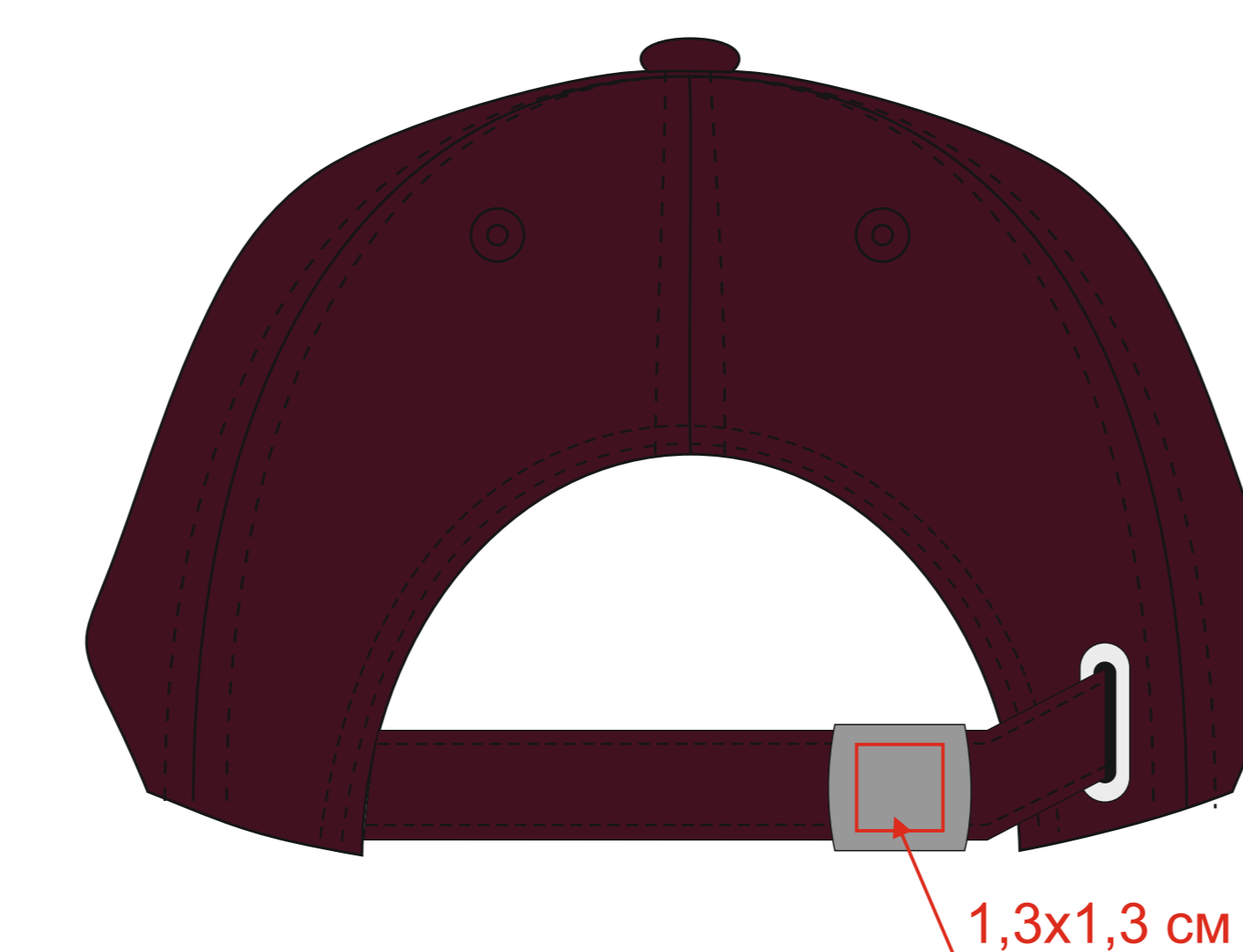
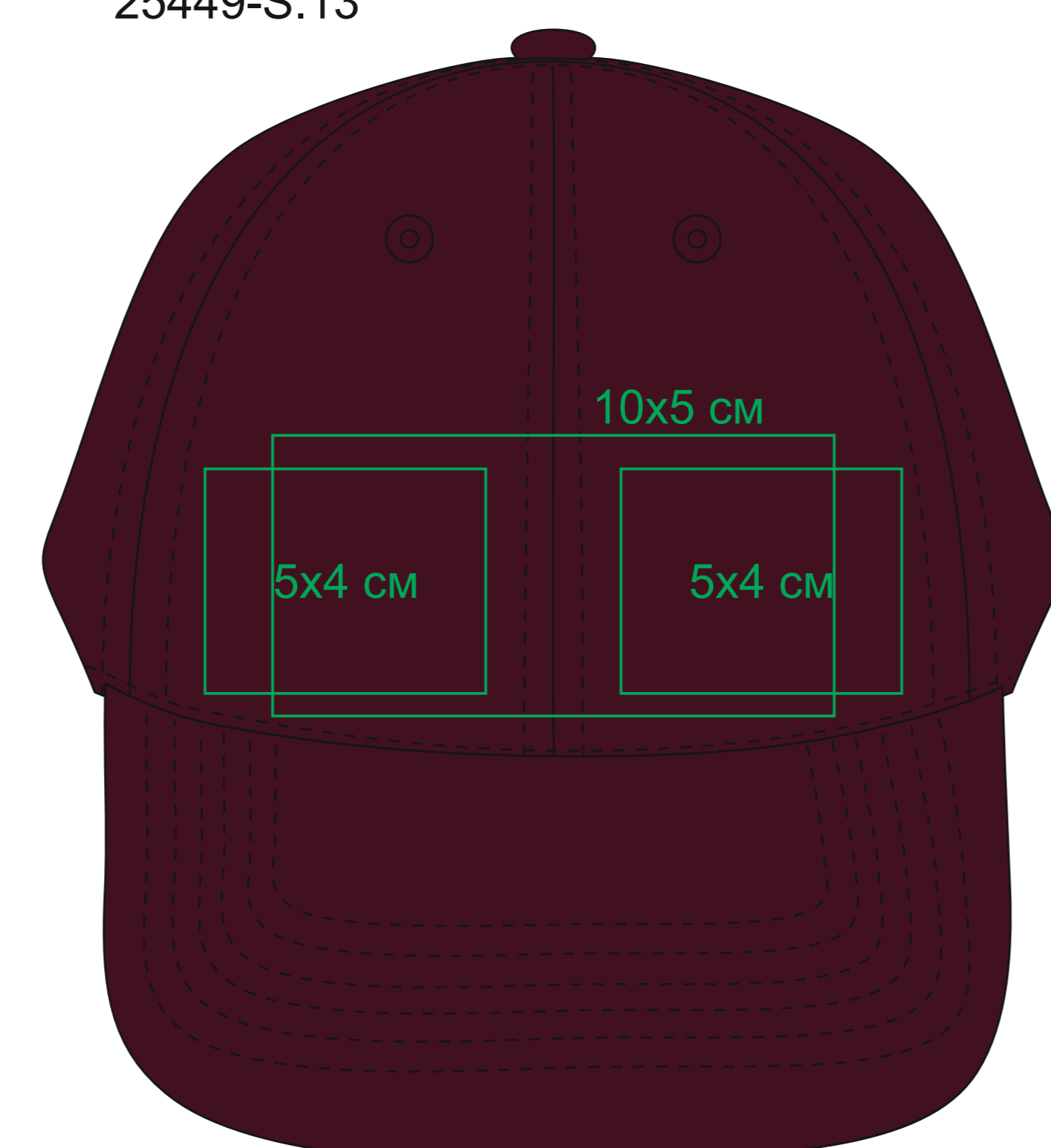
Мелкие элементы из-за текстуры изделия могут вышиться не ровно и плохо читаться

25449-S.28



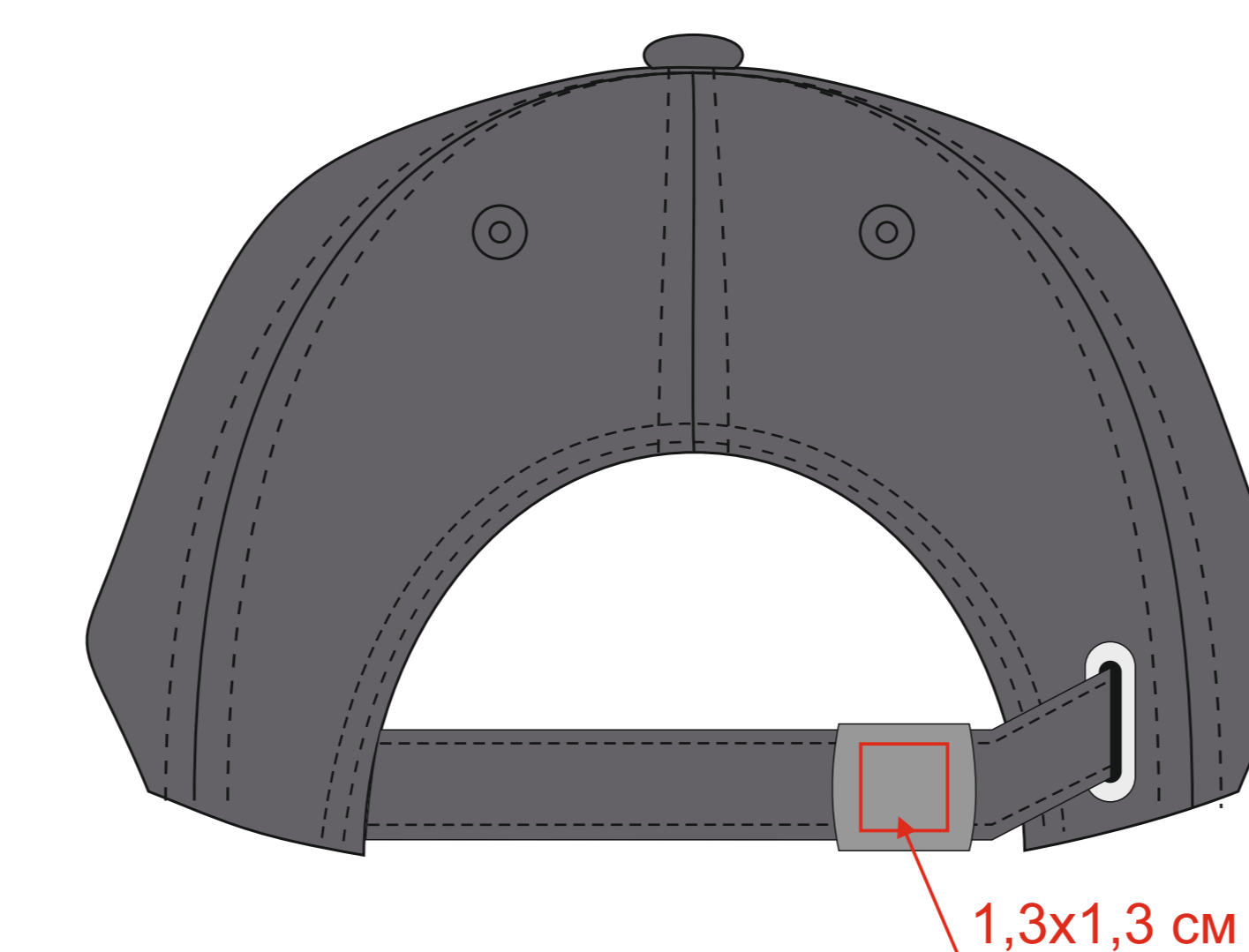
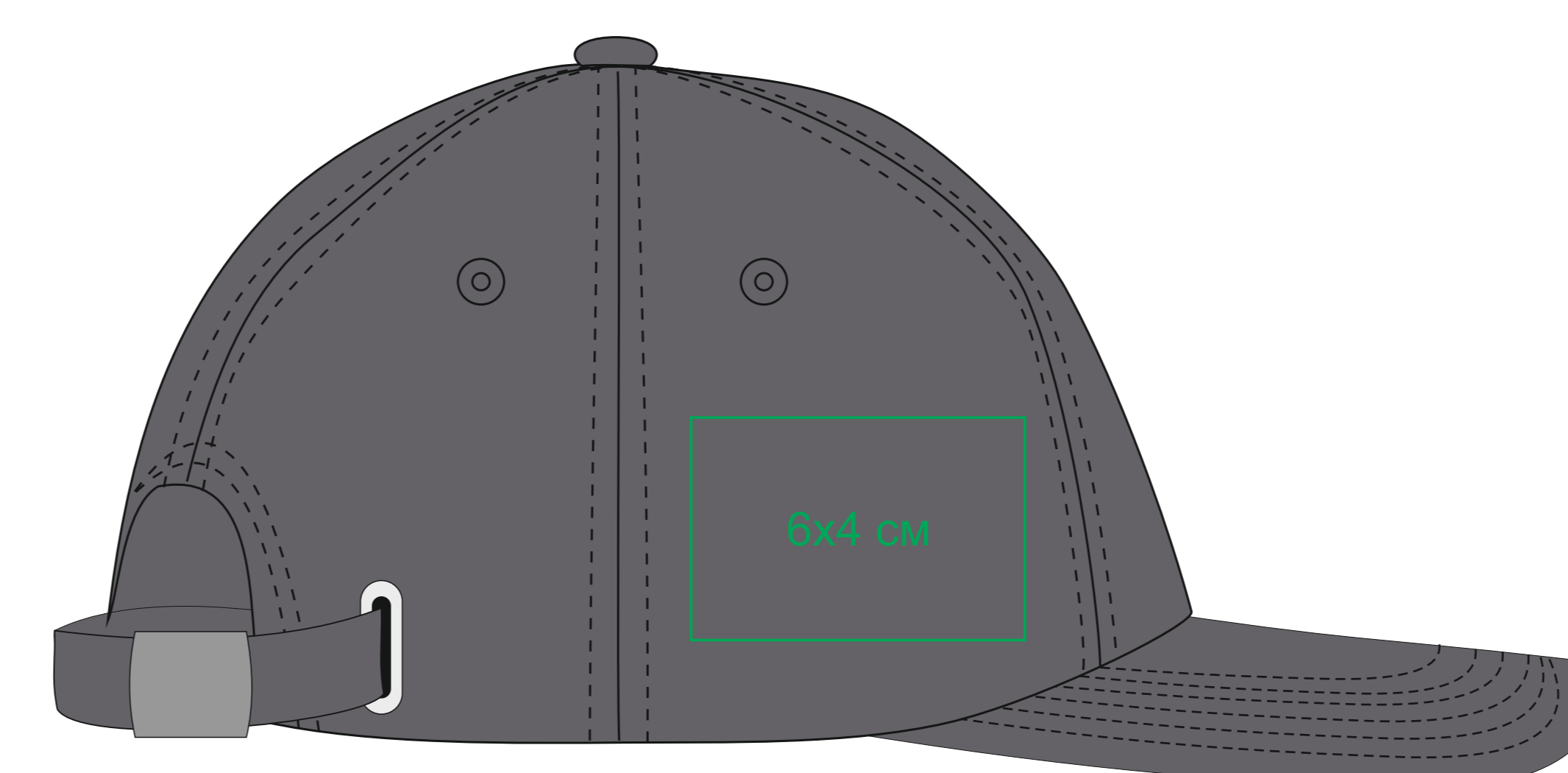
Мелкие элементы из-за текстуры изделия могут вышиться не ровно и плохо читаться

25449-S.13



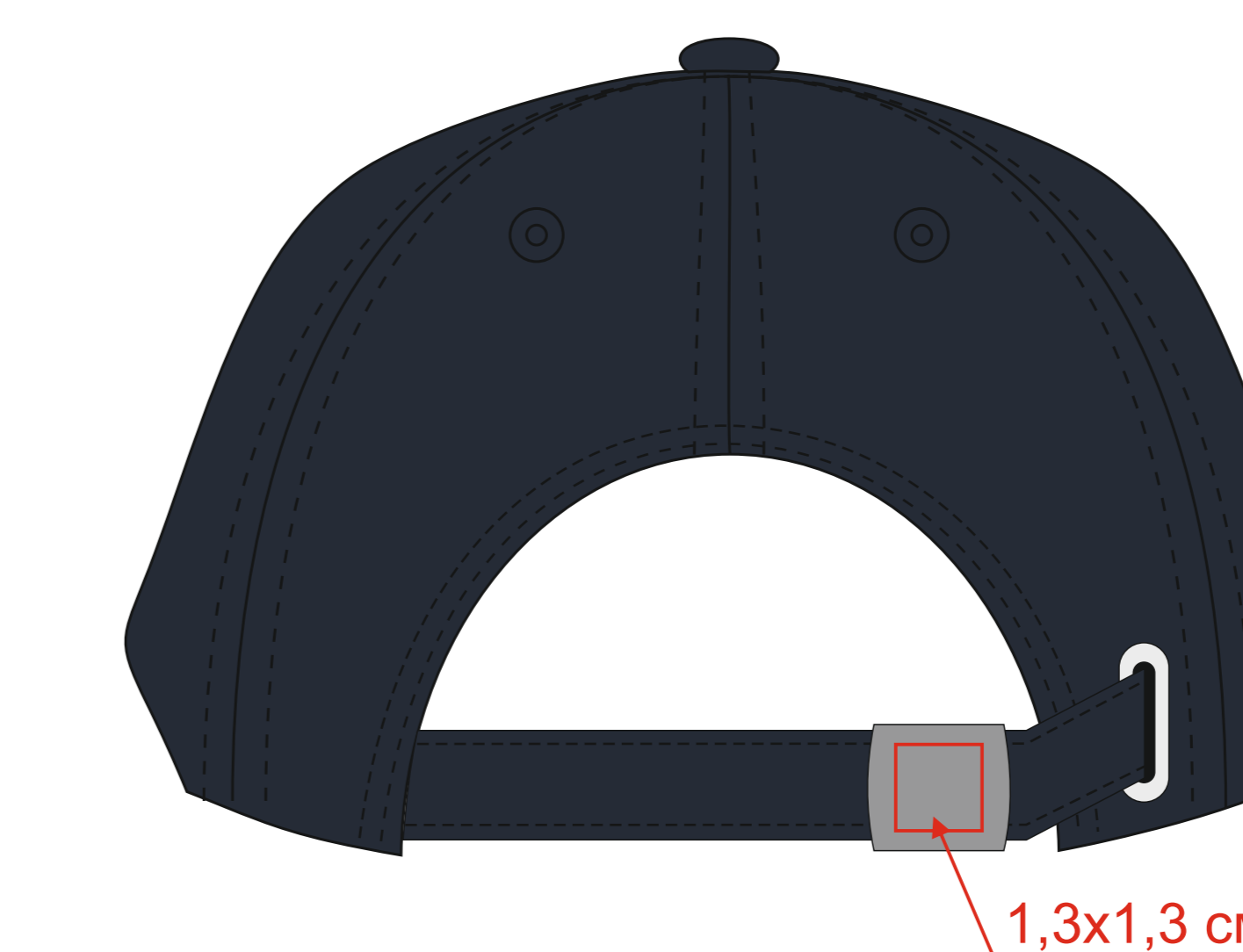
Мелкие элементы из-за текстуры изделия могут вышиться не ровно и плохо читаться

25449-S.30



Мелкие элементы из-за текстуры изделия могут вышиться не ровно и плохо читаться

25449-S.26



Мелкие элементы из-за текстуры изделия могут вышиться не ровно и плохо читаться

25449-S.35

