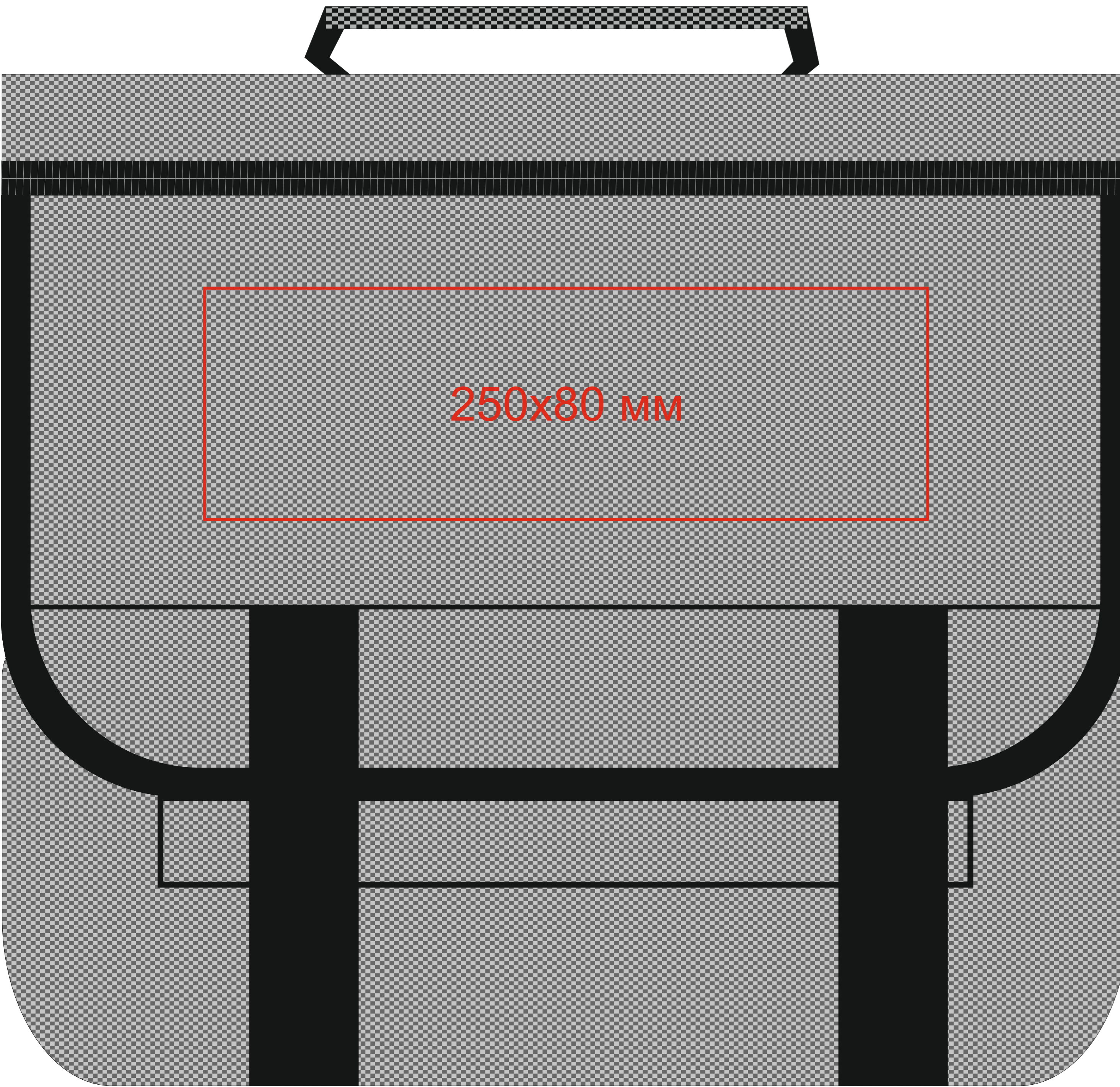


Методы нанесения: Термотрансфер, вышивка шеврона, сигнальный образец шелкографии, сигнальный образец вышивки



Конференц-сумка	
Тип изделия	
Артикул	8411/
Материал	
Нейлон	
Персонализация	
Тампопечать	<input type="checkbox"/>
Гравировка ТВ	<input type="checkbox"/>
Гравировка СО	<input type="checkbox"/>
Гравировка шильда	<input type="checkbox"/>
Шелкографарет	<input checked="" type="checkbox"/>
Тиснение	<input type="checkbox"/>
Вышивка	<input type="checkbox"/>
Примечание:	