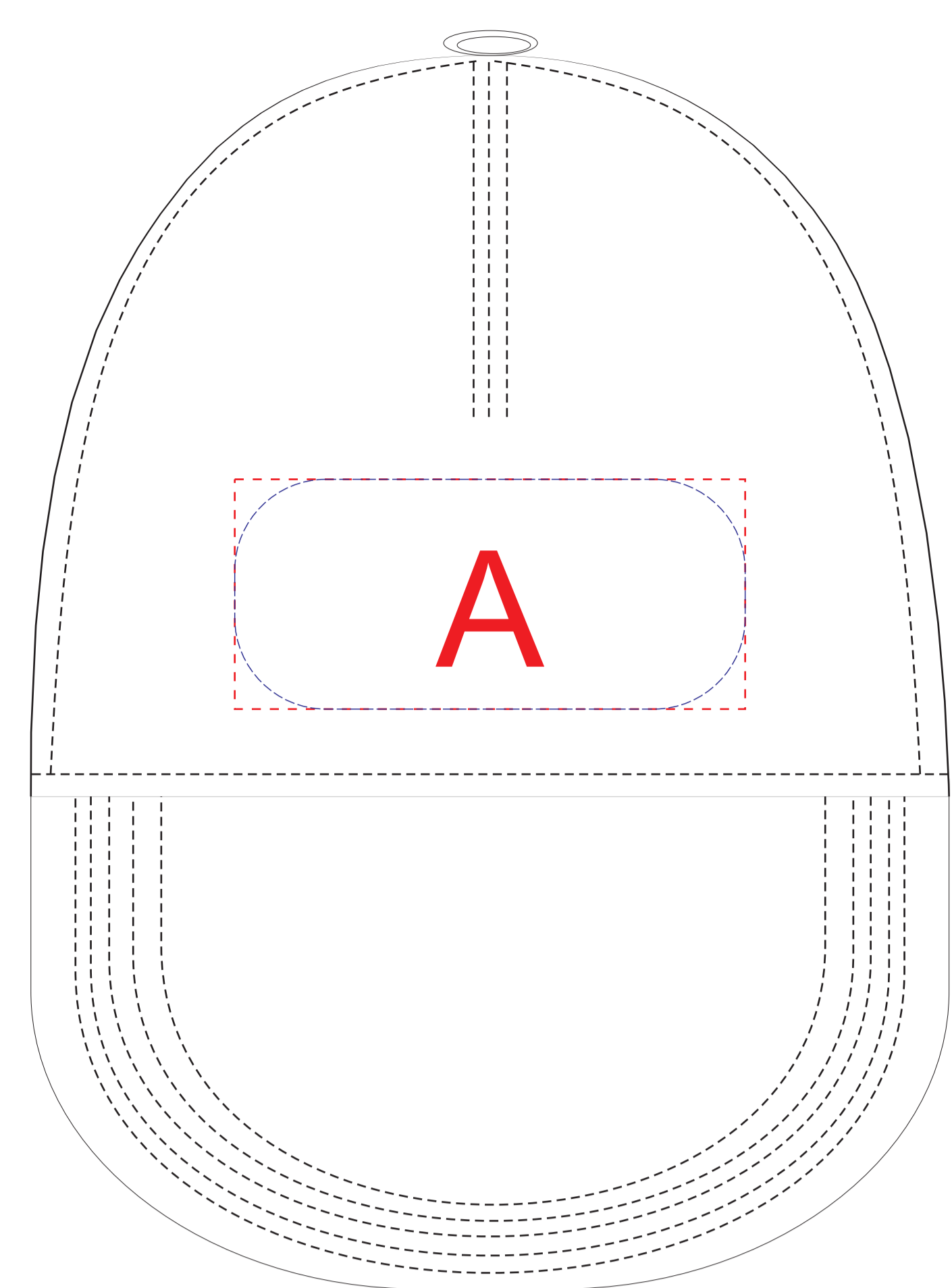
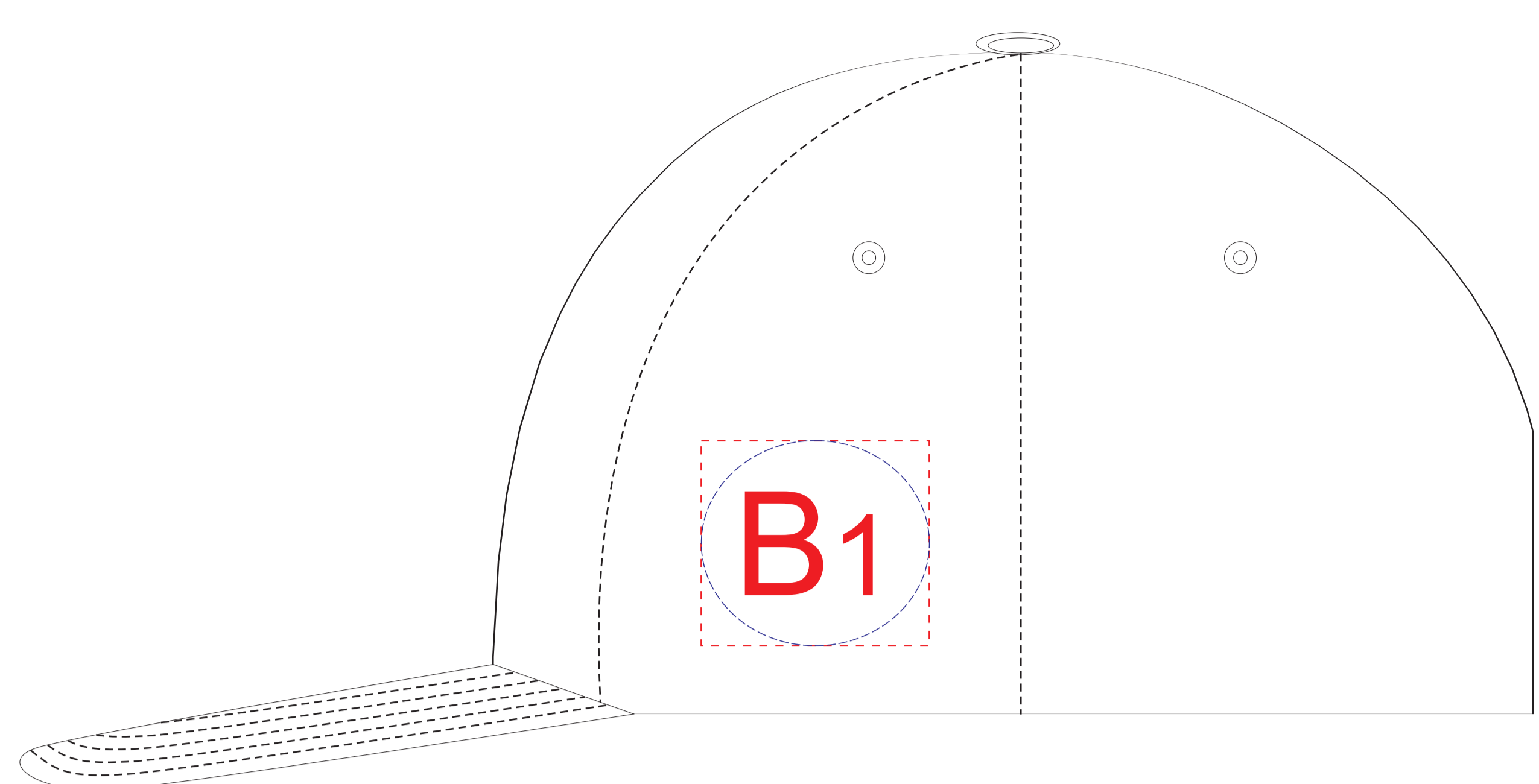


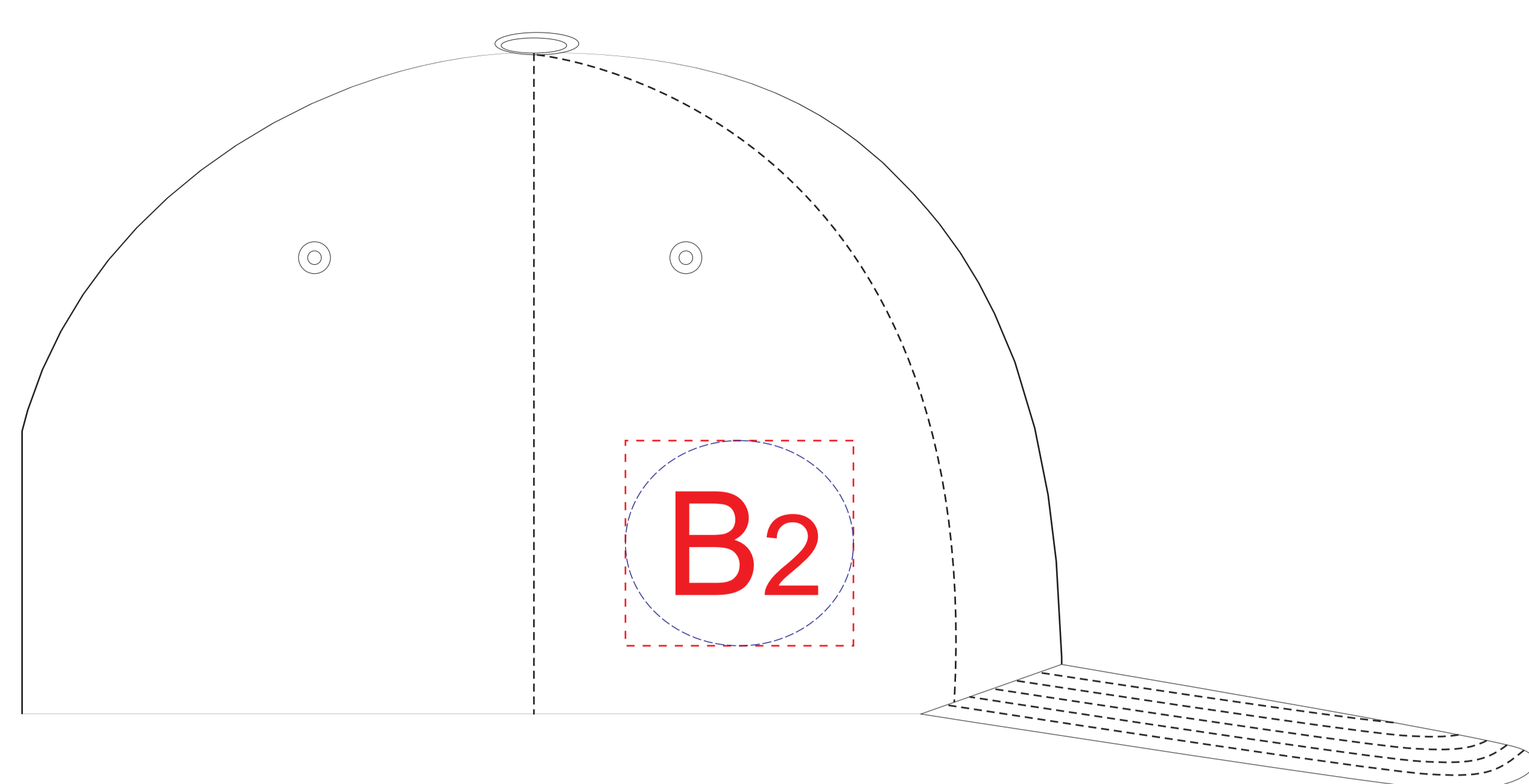
вид спереди



левый бок



правый бок



|          |               |                    |
|----------|---------------|--------------------|
| <b>А</b> | Вид нанесения | Макс площадь (Ш*В) |
|          | Термотрансфер | 100x45мм           |
|          | Вышивка       | 100x45мм           |

|          |               |                    |
|----------|---------------|--------------------|
| <b>В</b> | Вид нанесения | Макс площадь (Ш*В) |
|          | Термотрансфер | 50x45мм            |
|          | Вышивка       | 50x45мм            |

## КАСТОМИЗАЦИЯ

|          |               |                    |
|----------|---------------|--------------------|
| <b>А</b> | Вид нанесения | Макс площадь (Ш*В) |
|          | Флекстран     | 100x45мм           |

|          |               |                    |
|----------|---------------|--------------------|
| <b>В</b> | Вид нанесения | Макс площадь (Ш*В) |
|          | Флекстран     | 50x45мм            |

