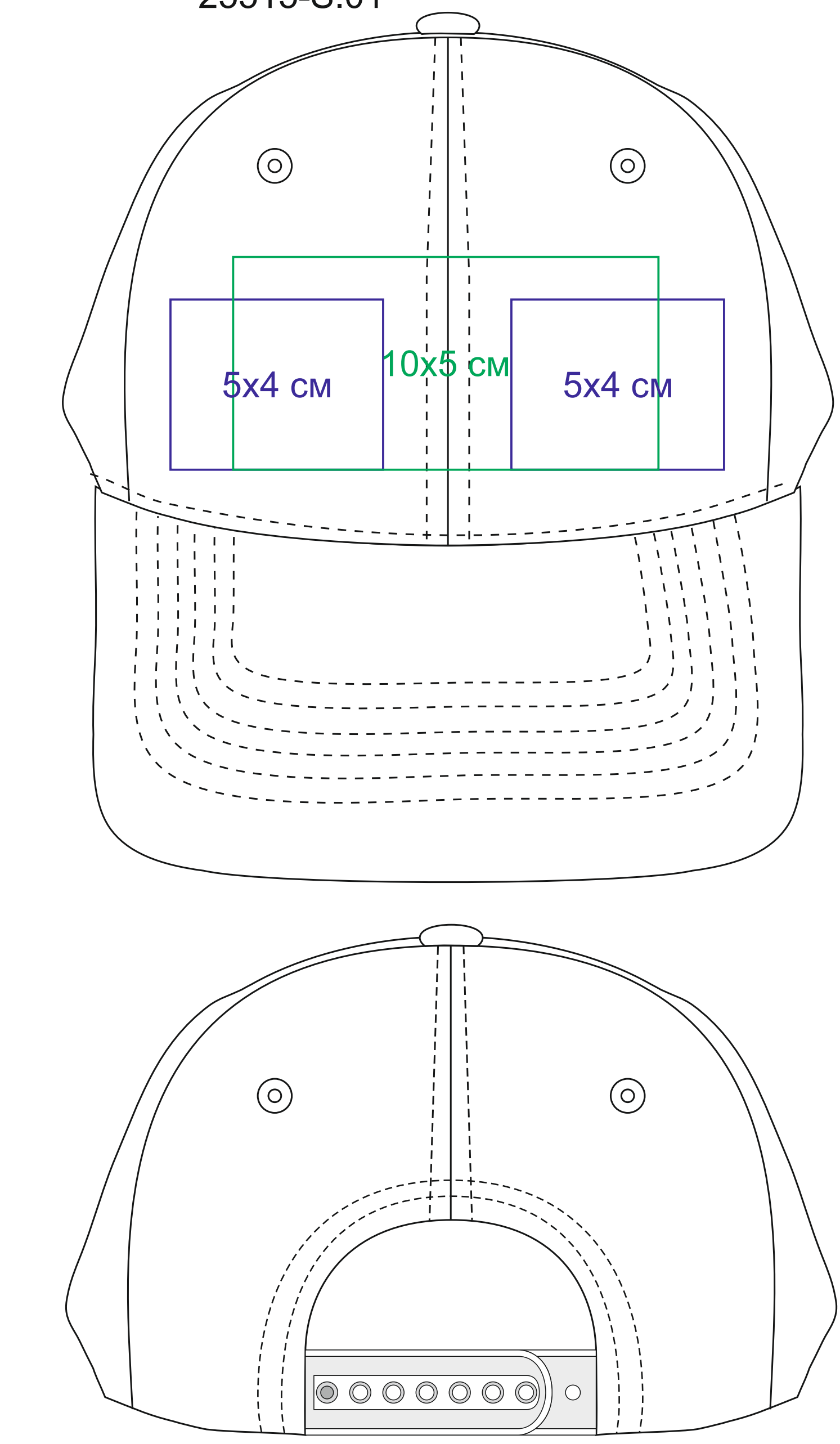


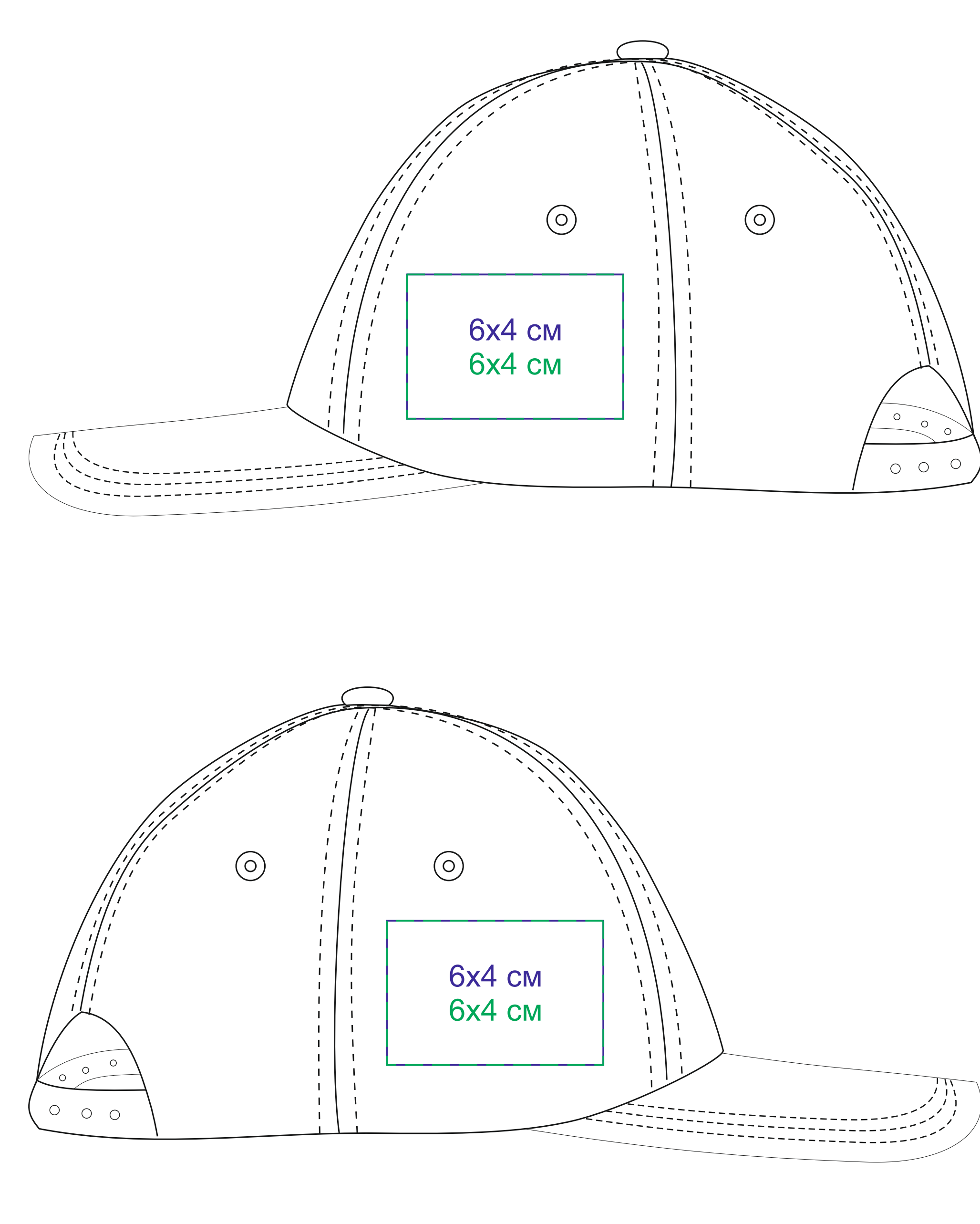
Бейсболка BEAT-S, 6 клиньев, пластиковая застежка, белый, 100% переработанный полиэстер, 300г/м2 арт. 25515-S

Метод нанесения: Термотрансфер, Термотрансфер DTF, Вышивка, Шеврон

25515-S.01



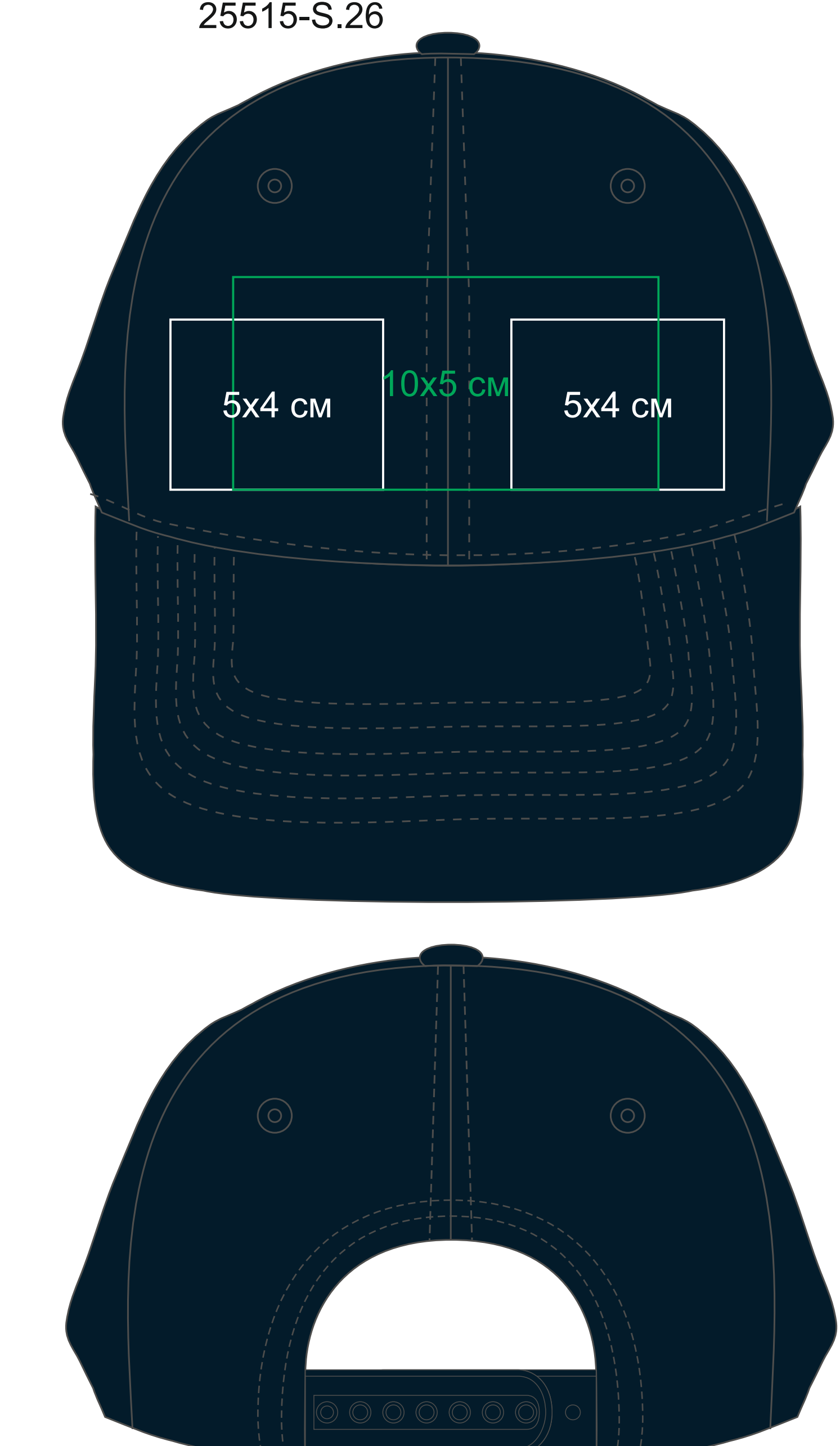
25515-S.08



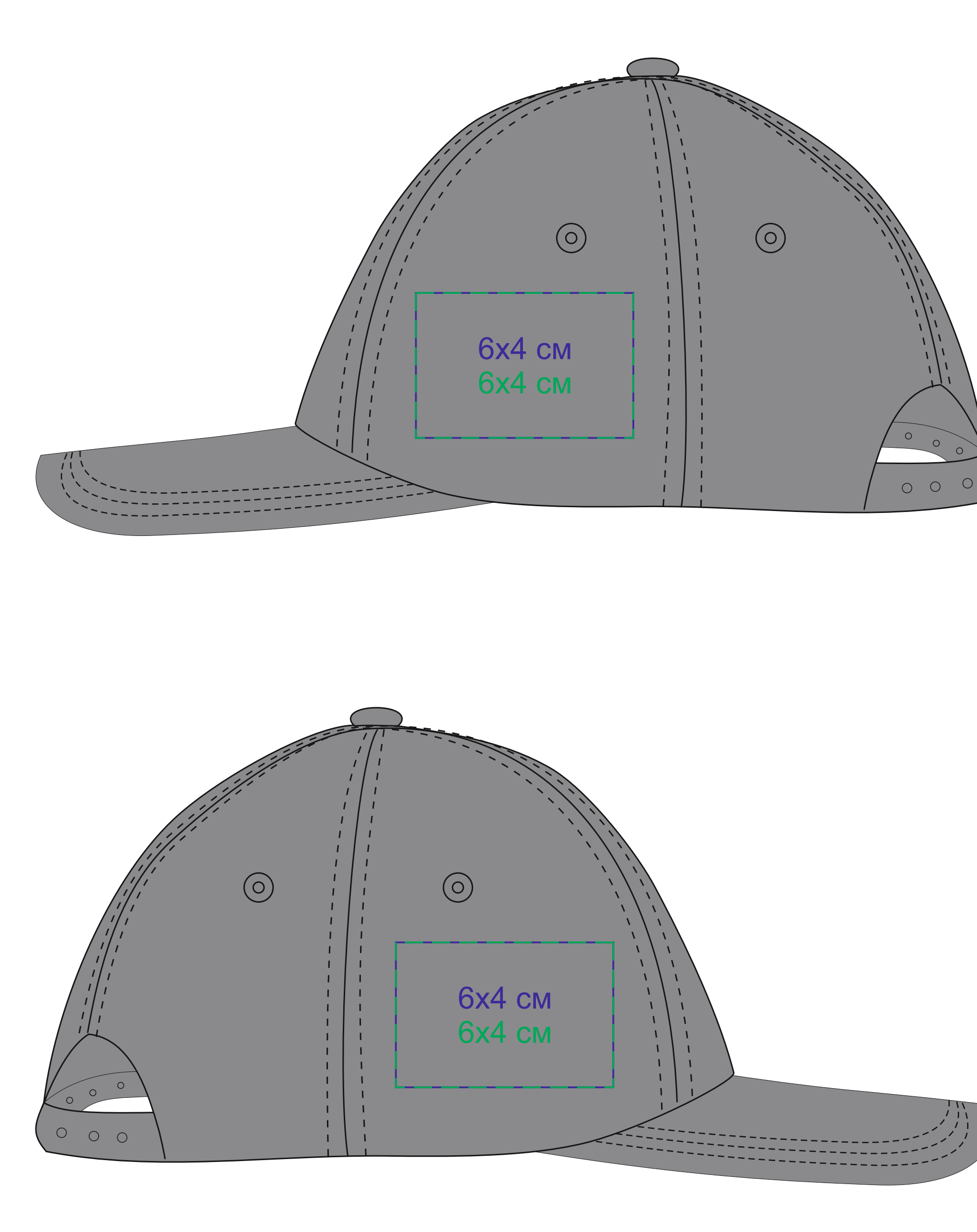
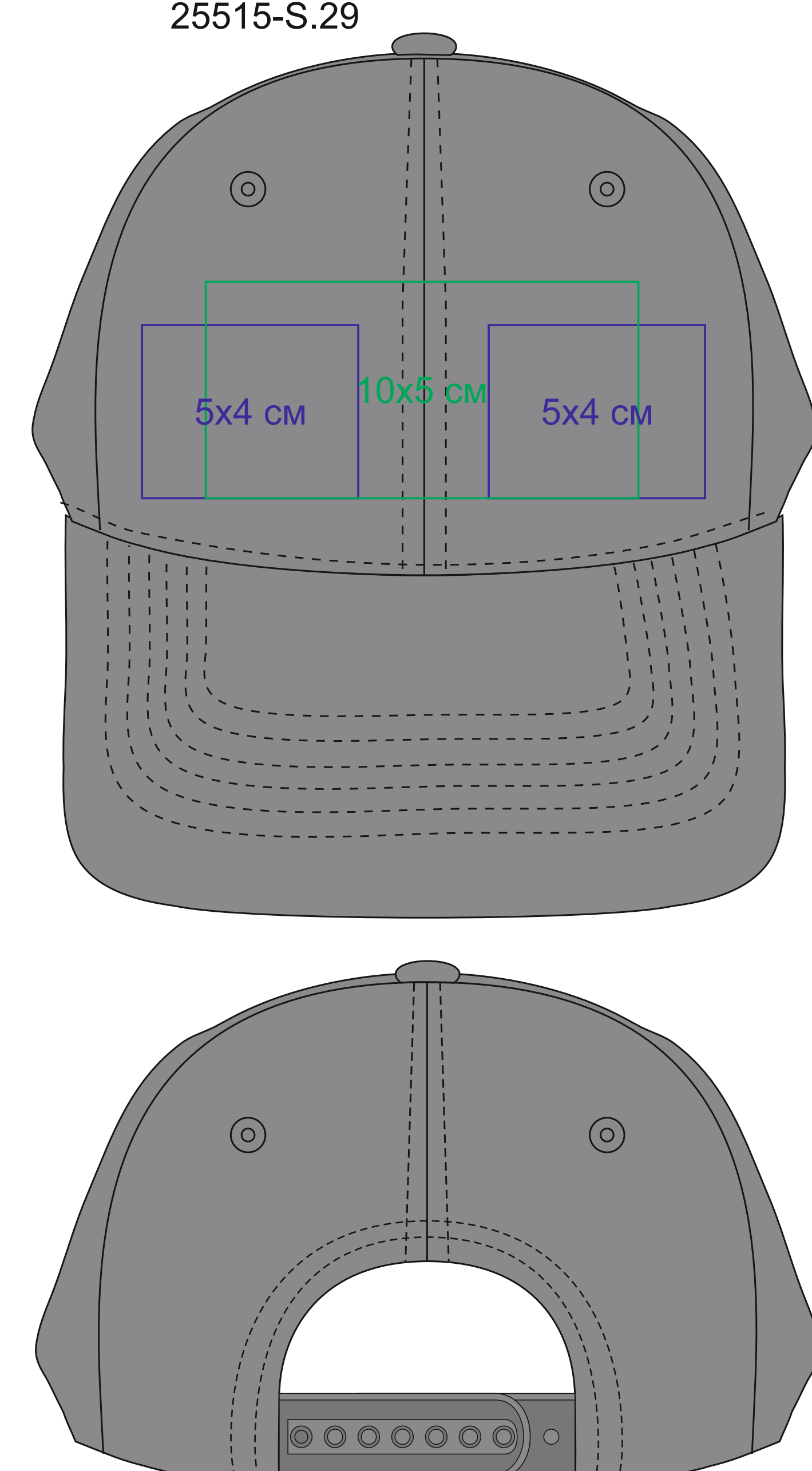
25515-S.24



25515-S.26



25515-S.29



25515-S.30



25515-S.01

