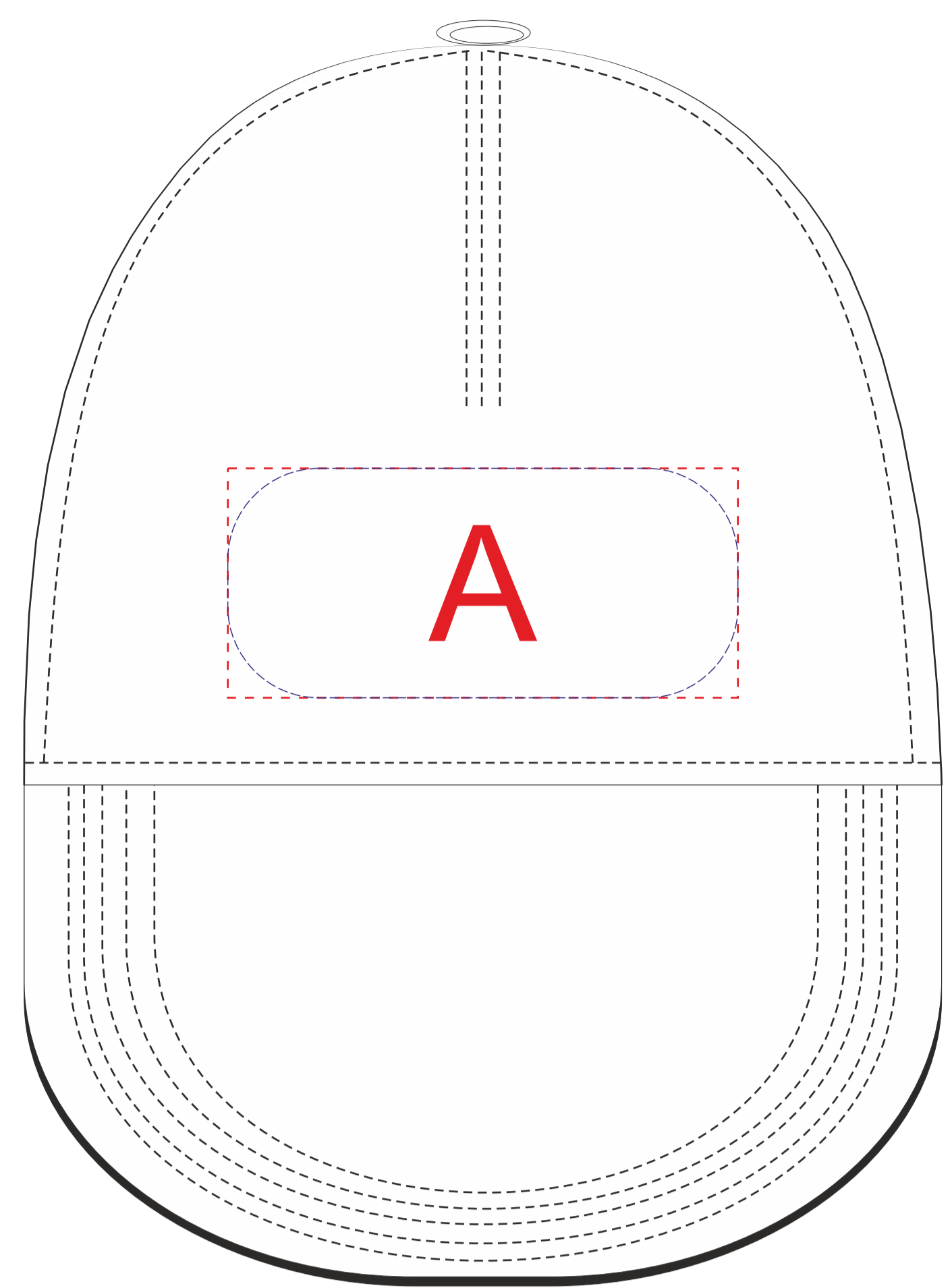
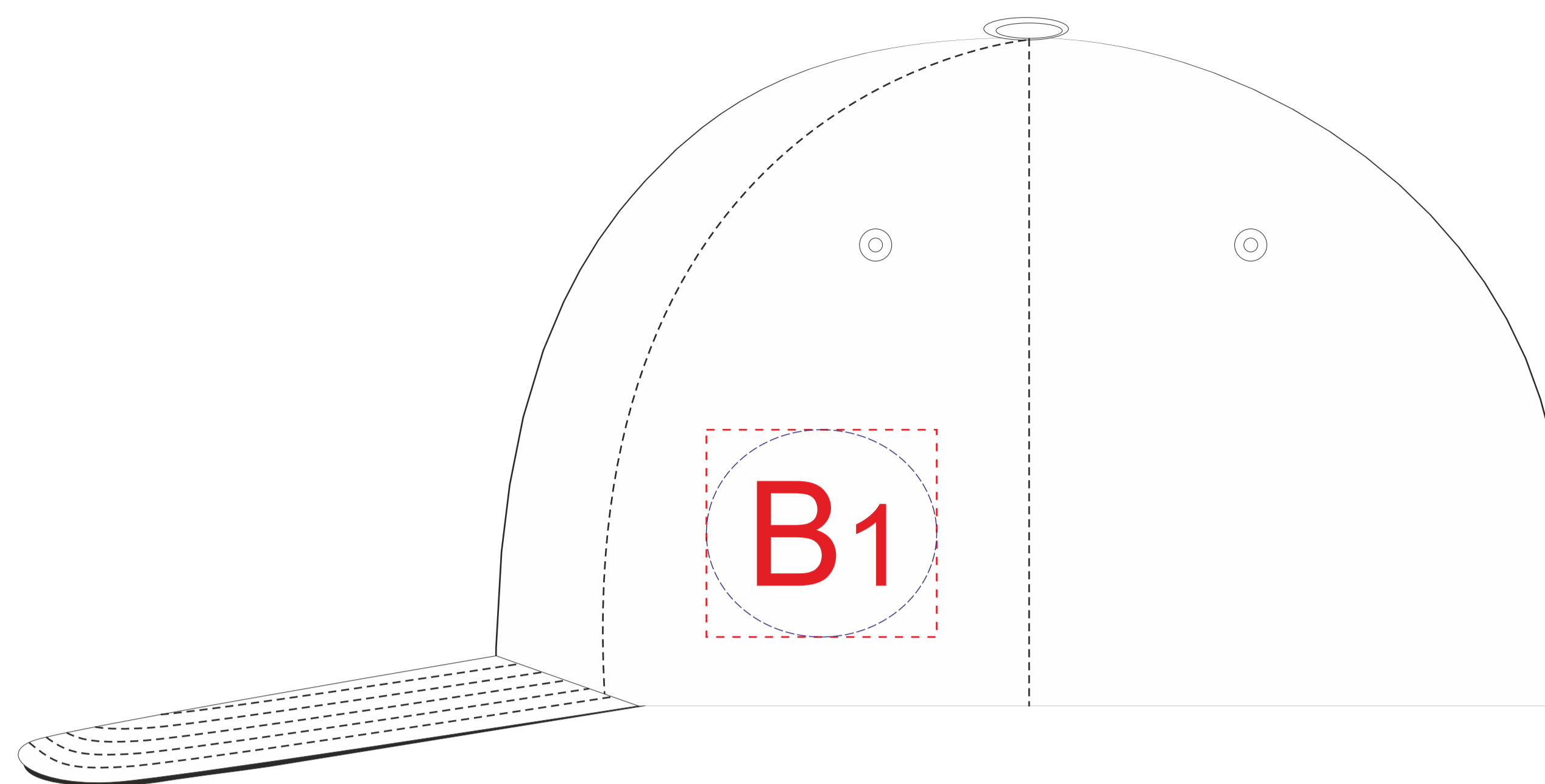


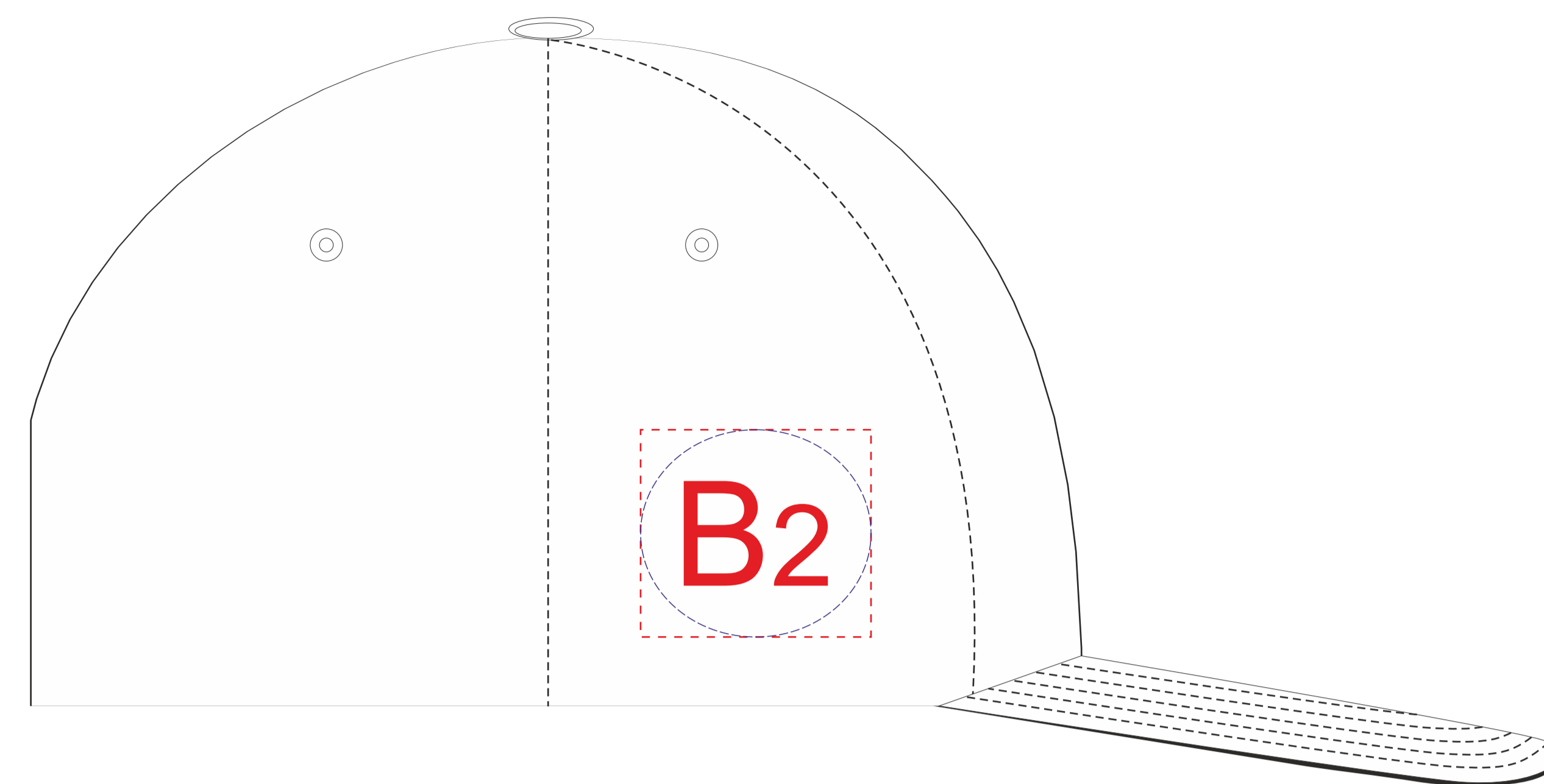
вид спереди



левый бок



правый бок



<b>A</b>	Вид нанесения	Макс площадь (Ш*В)
	Термотрансфер	100x45мм
	DTF (текстиль)	100x45мм
	Вышивка	100x45мм

<b>B</b>	Вид нанесения	Макс площадь (Ш*В)
	Термотрансфер	50x45мм
	DTF (текстиль)	50x45мм
	Вышивка	50x45мм

## КАСТОМИЗАЦИЯ

<b>A</b>	Вид нанесения	Макс площадь (Ш*В)
	Флекстран	100x45мм

<b>B</b>	Вид нанесения	Макс площадь (Ш*В)
	Флекстран	50x45мм

