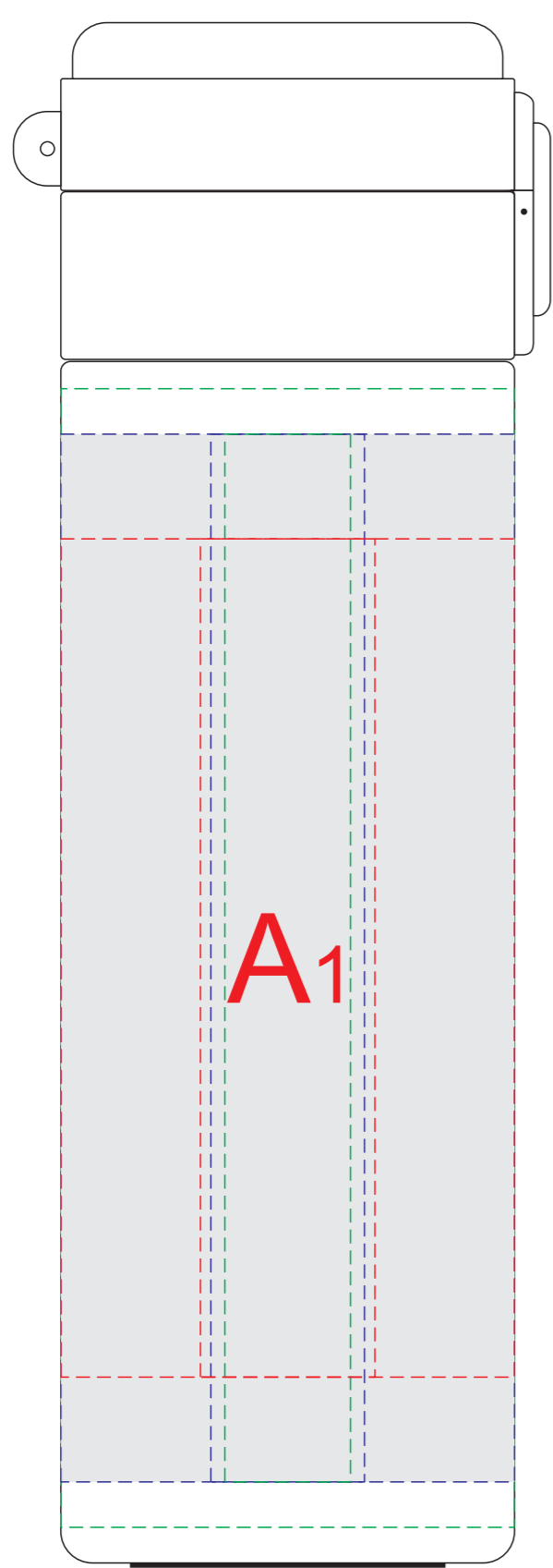
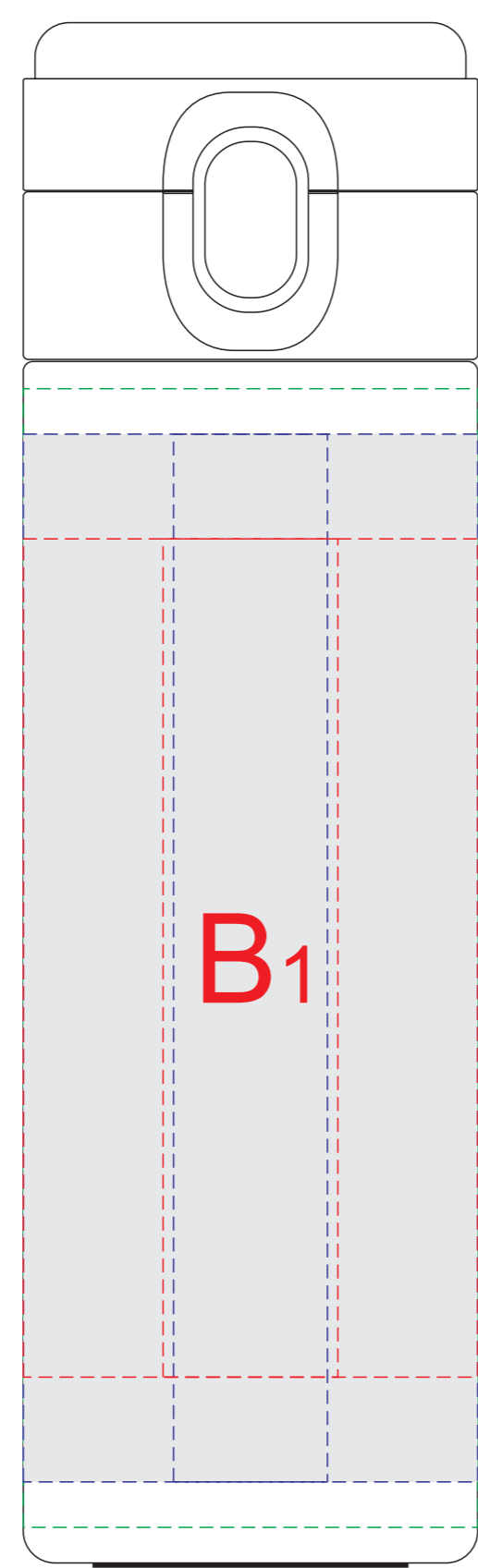


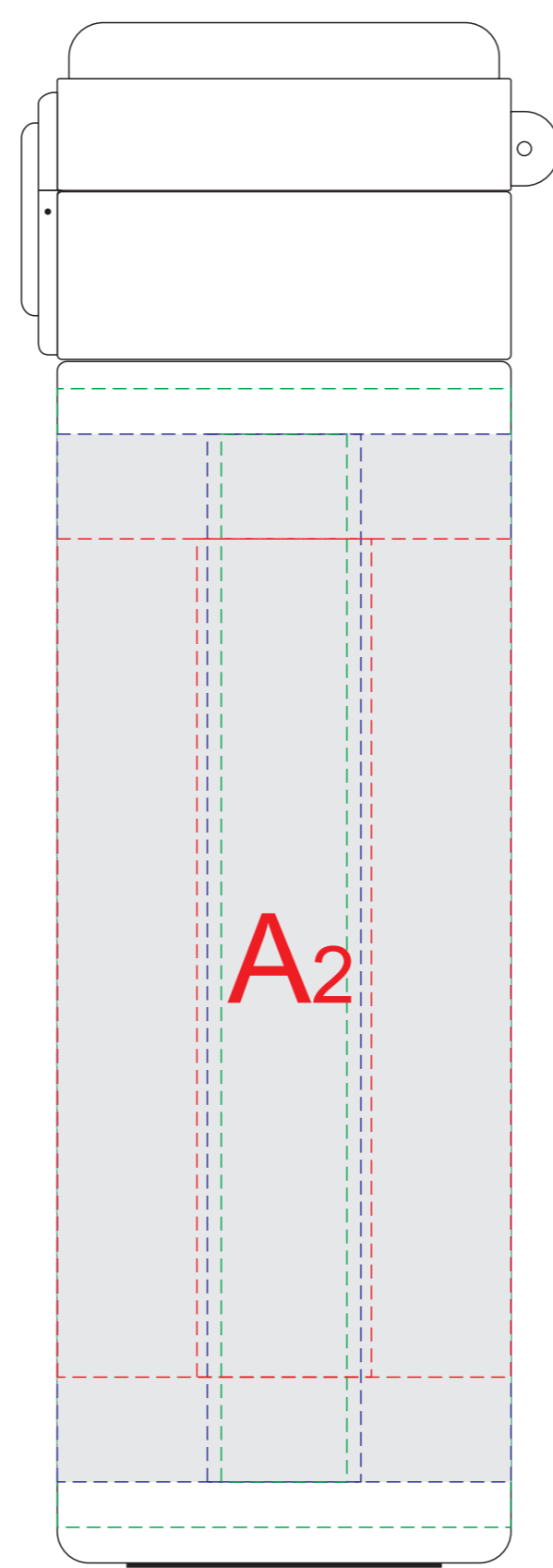
вид слева



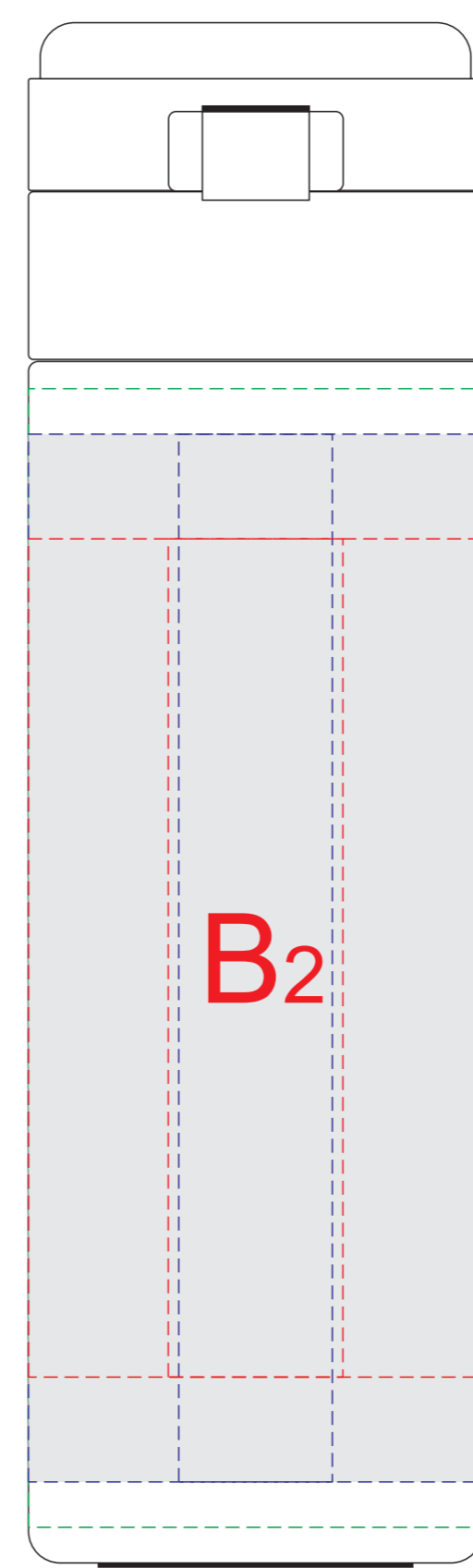
вид спереди



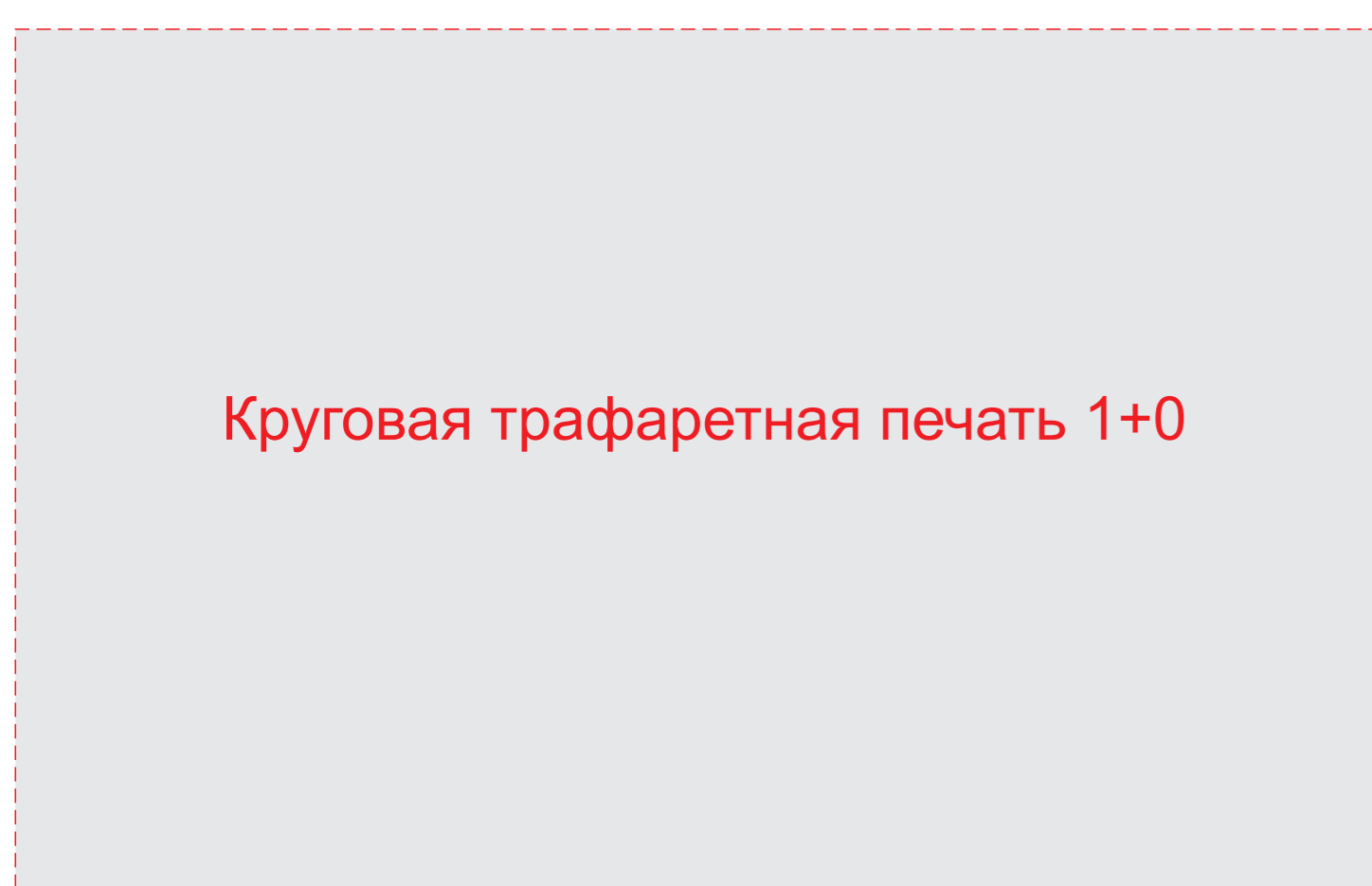
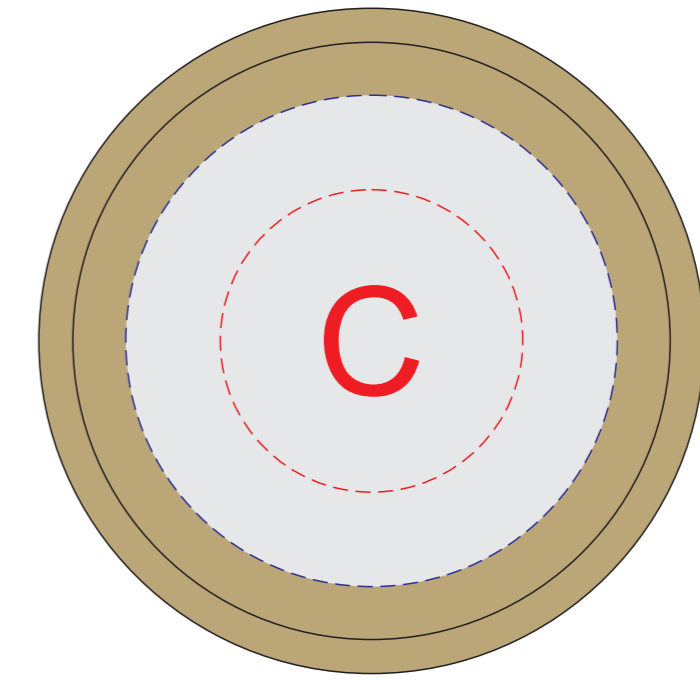
вид справа



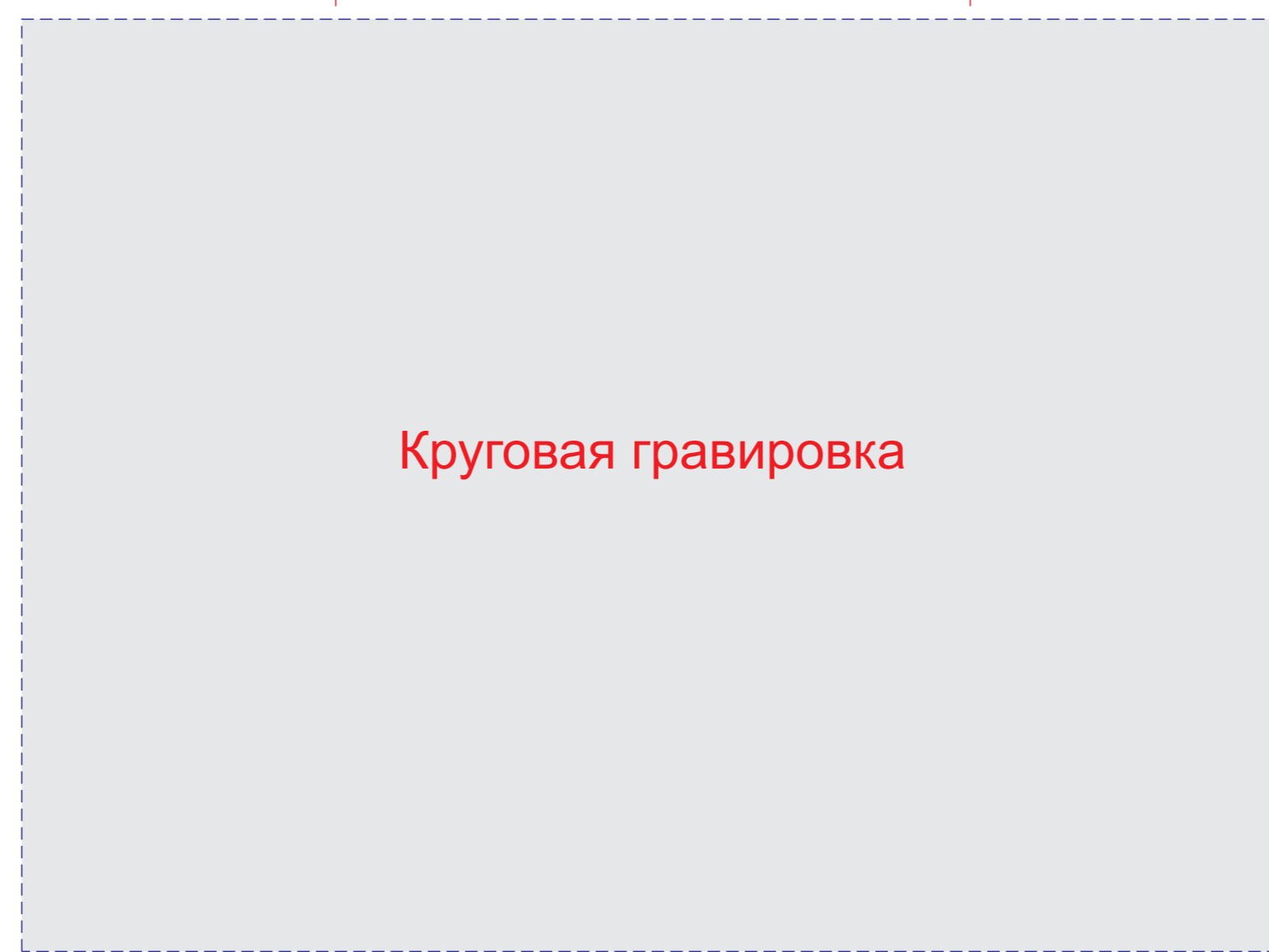
вид сзади



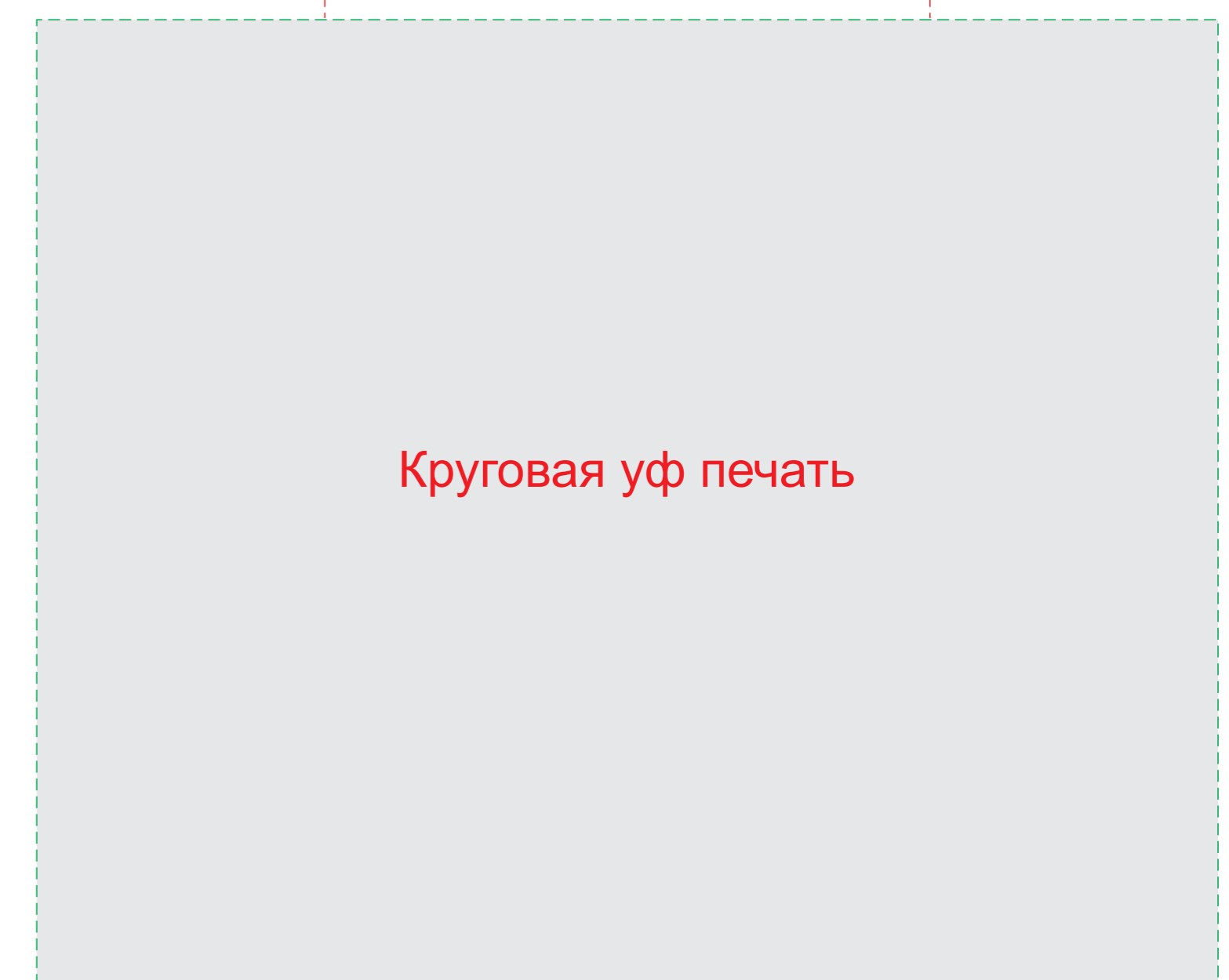
ТУБУС, крышка
вид сверху



Круговая трафаретная печать 1+0



Круговая гравировка



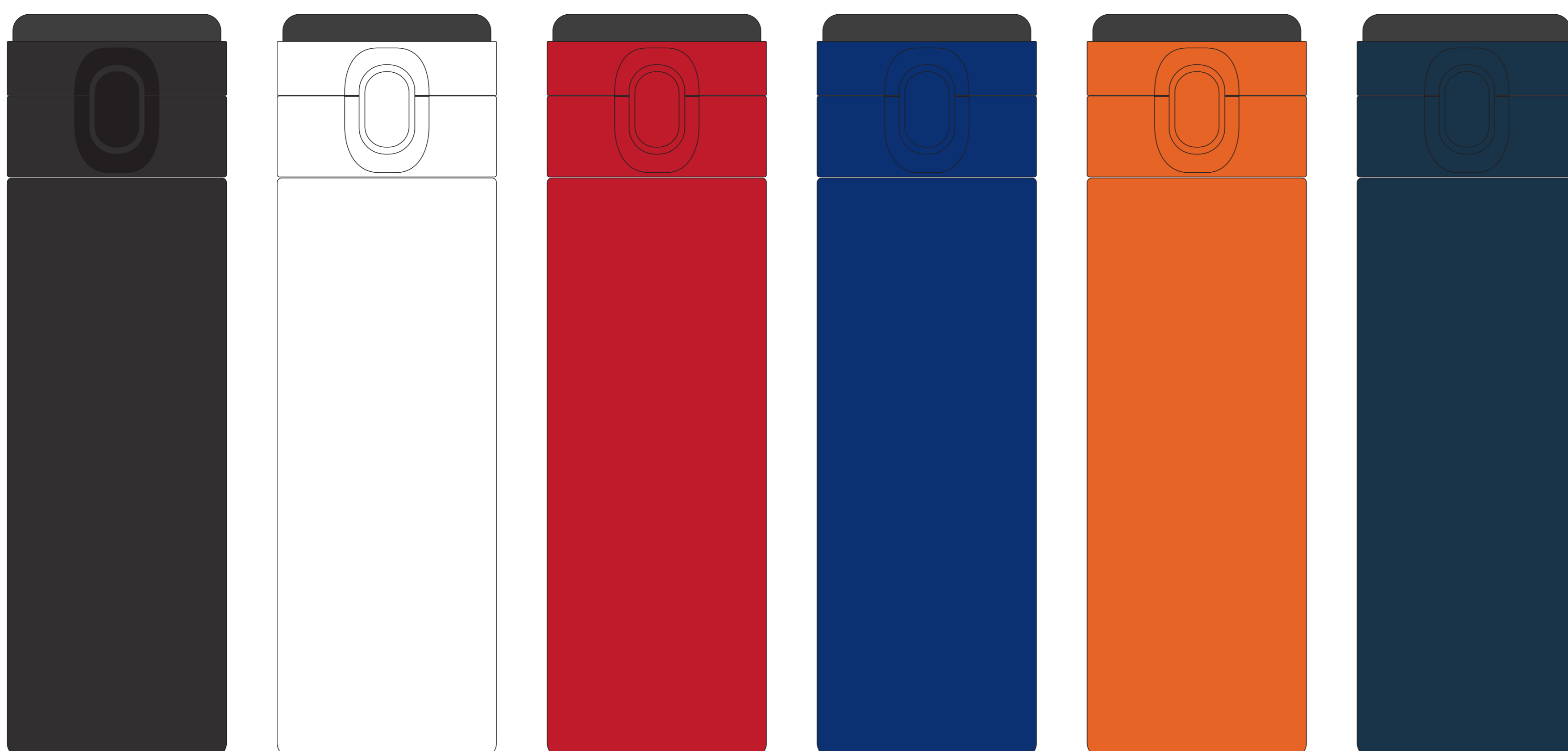
Круговая УФ печать

Внимание! Круговая трафаретная печать и круговая гравировка не стыкуются. При круговых нанесениях позиционирование невозможно!

A	Вид нанесения	Макс площадь (Ш*В)
	Гравировка	22x150мм
	Круговая гравировка	203x150мм
	Тампопечать	30x50мм
	Круговая трафаретная печать 1+0	190x120мм
	УФ печать	18x150мм
	Круговая УФ печать	199,2x163мм

B	Вид нанесения	Макс площадь (Ш*В)
	Гравировка	22x150мм
	Круговая гравировка	203x150мм
	Тампопечать	25x50мм
	Круговая трафаретная печать 1+0	195x130мм
	Круговая УФ печать	199,2x163мм

C	Вид нанесения	Макс площадь (Ш*В)
	Тампопечать 1+0	40x40мм
Цифровая печать на белой основе	65x65мм	



ТУБУС, крышка
вид сверху

