

Бутылка для воды

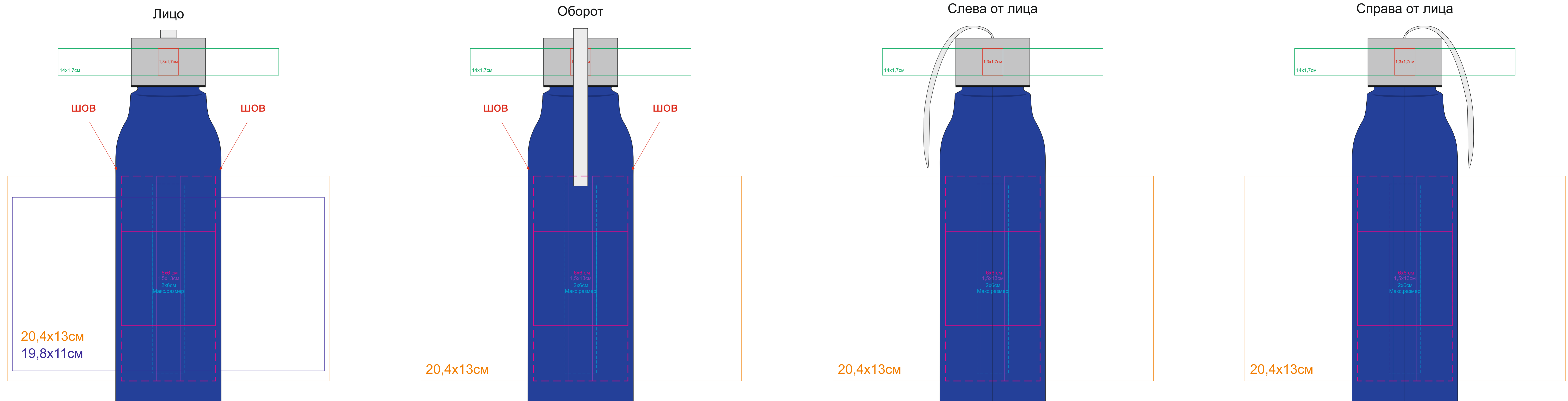
Артикул: 53002

Метод: гравировка(можно чернение), круговая гравировка(можно чернение), уф-печать, круговая уф-печать, УФ-DTF, тампопечать, круговая шелкография (возможные цвета нанесения - золото, серебро, черный, белый)

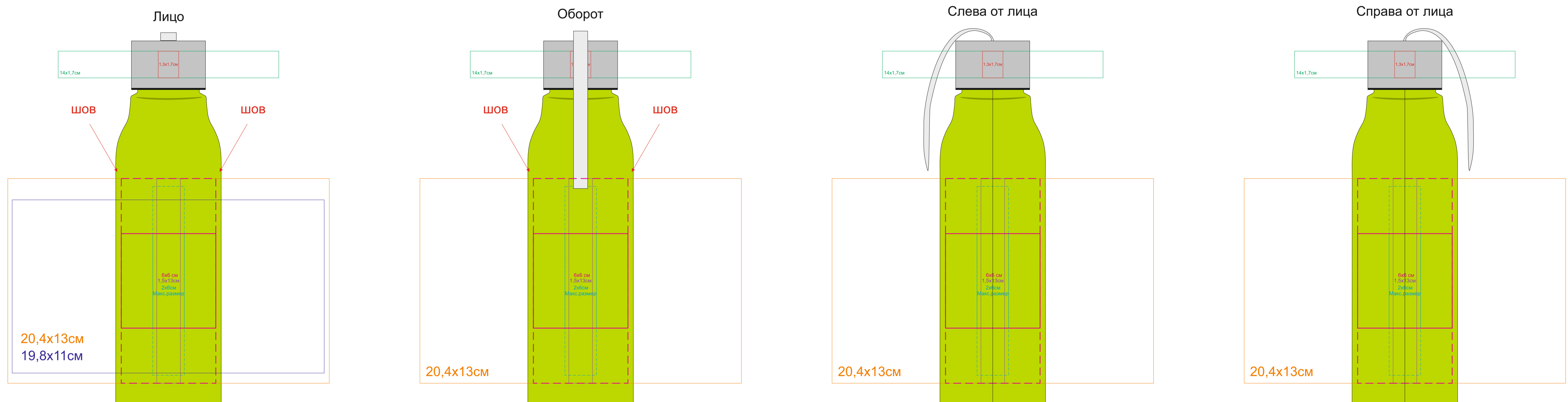
**Возможно смещение на 2-3 мм относительно швов и положения крышки**

**Если нанесение не должно попасть на шов изделия, об этом надо указывать в бланке технического задания**

53002/24



53002/15



53002/01

