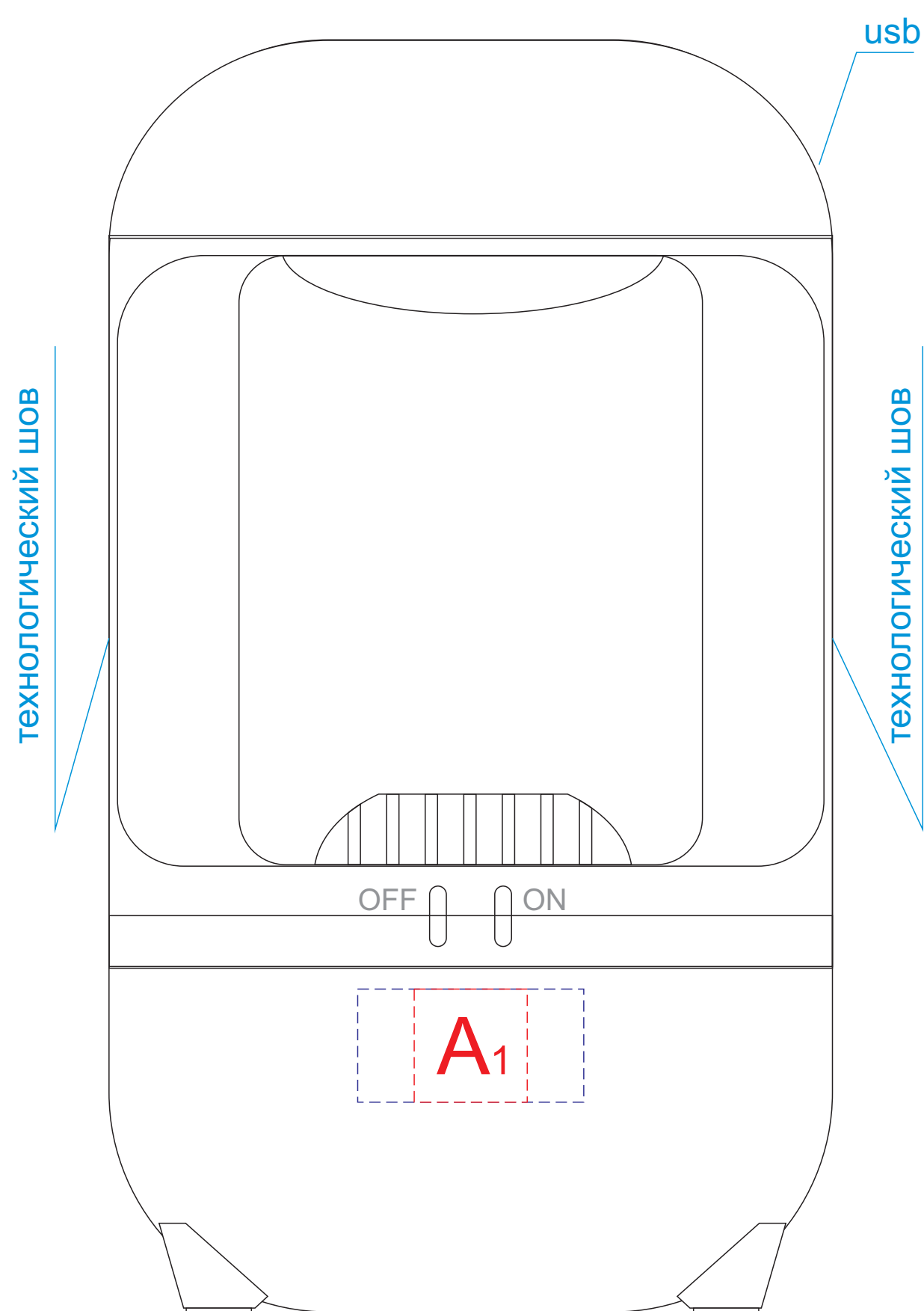
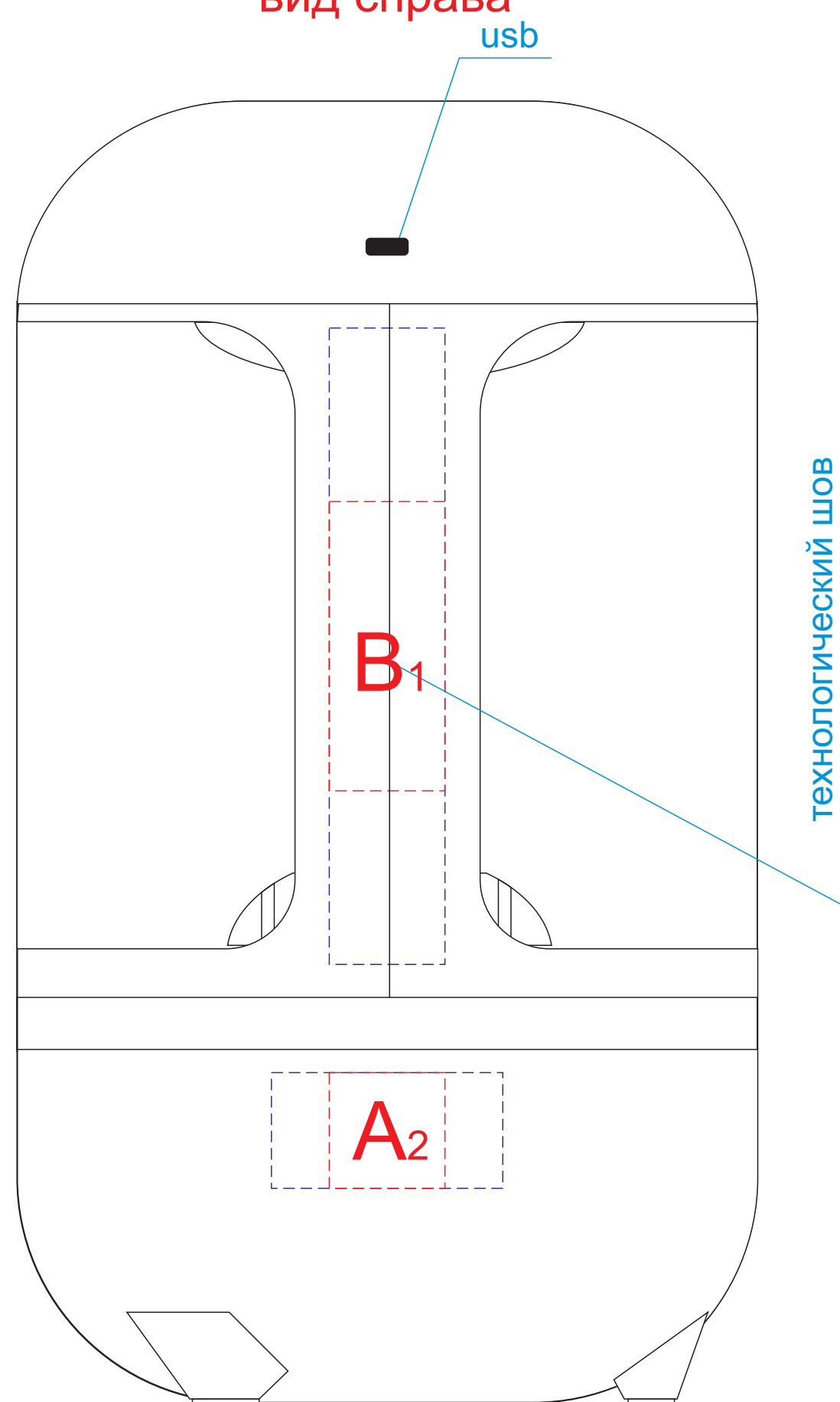


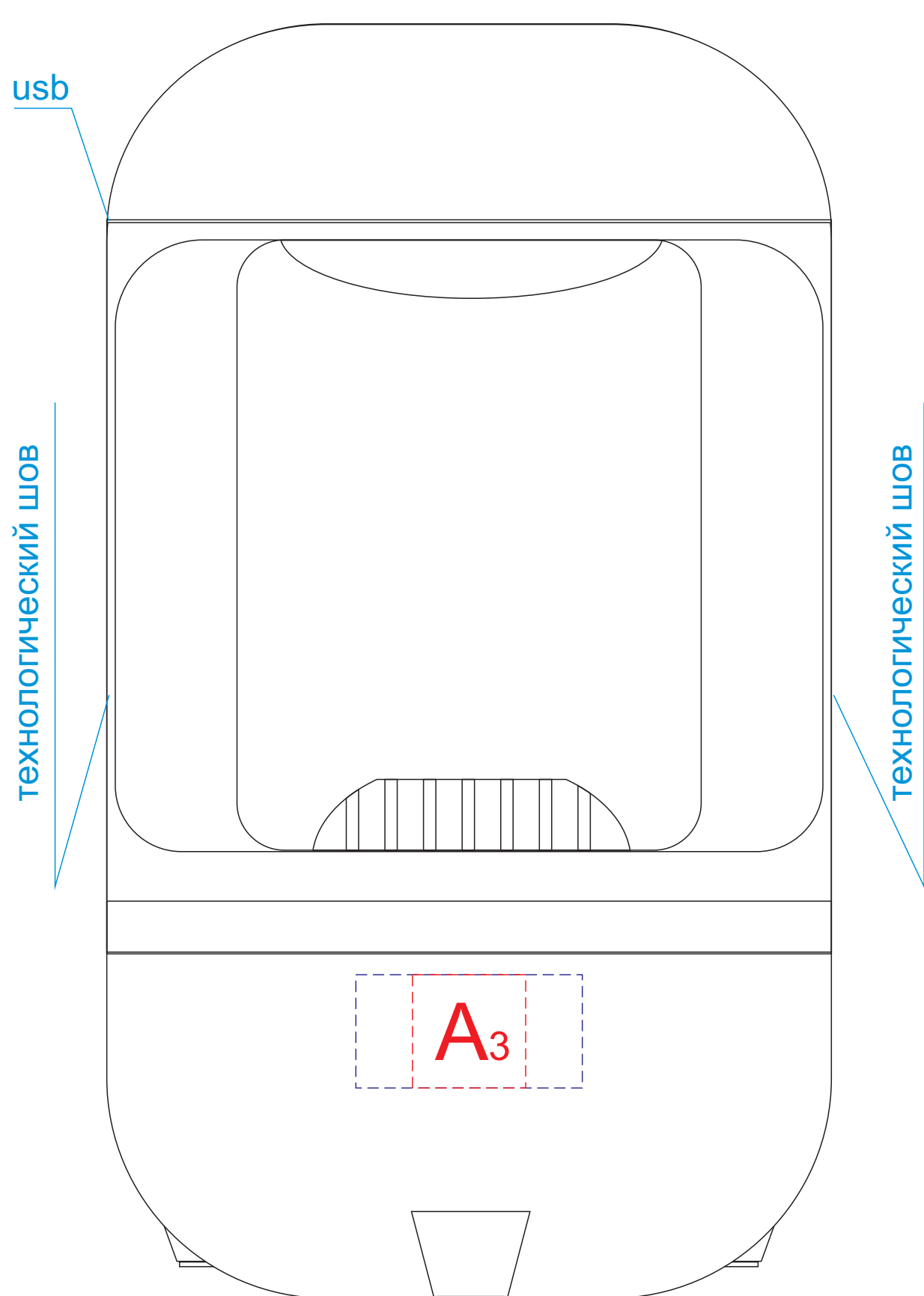
вид спереди



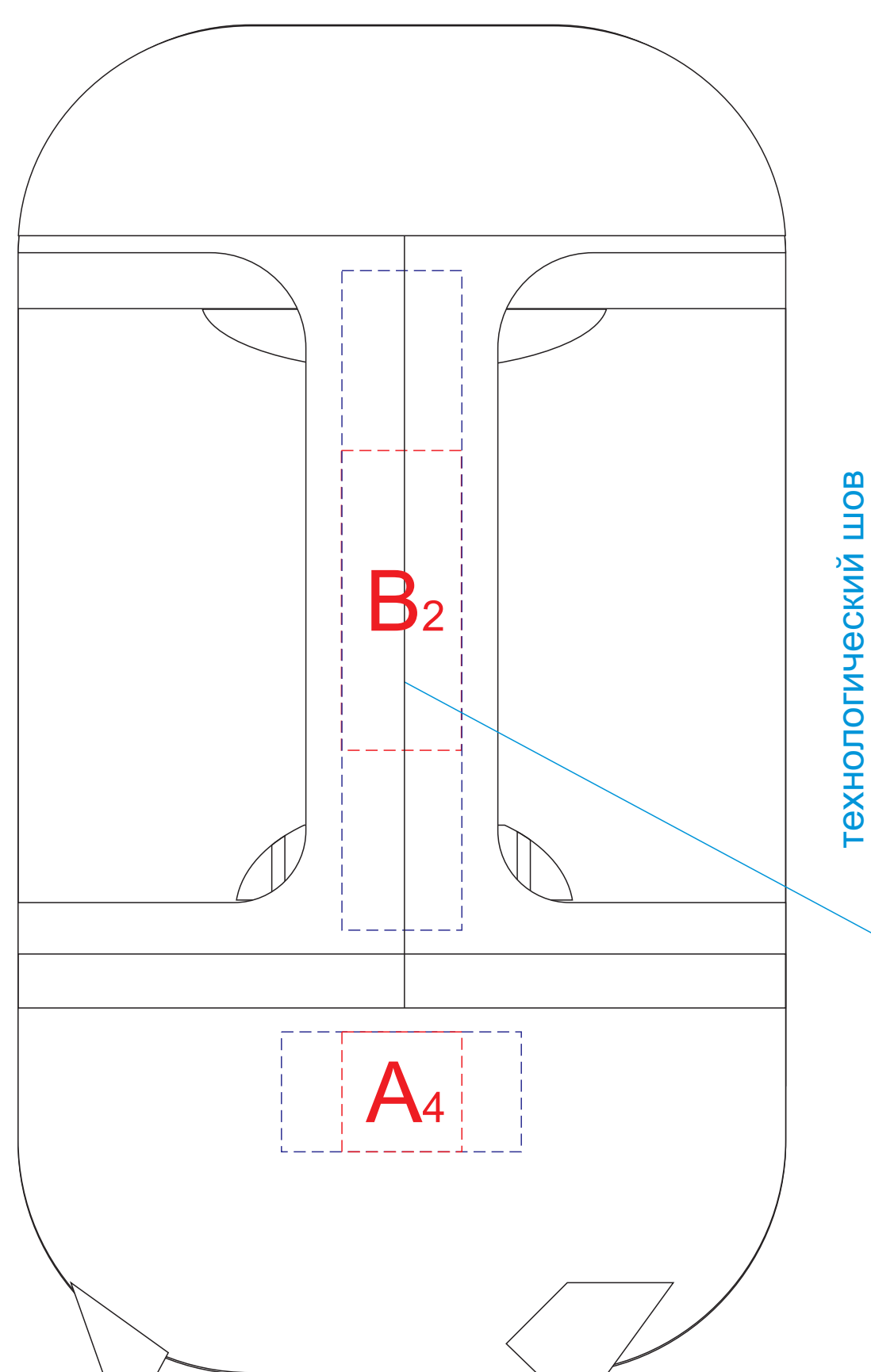
вид справа



вид сзади



вид слева
(usb с обратной стороны)



Внимание! В зоне В присутствует технологический шов.

A	Вид нанесения	Макс площадь (Ш*В)
	Тампопечать	20x20мм
	УФ DTF	40x20мм

B	Вид нанесения	Макс площадь (Ш*В)
	Тампопечать	20x50мм
	УФ DTF	20x110мм